



**WR 870 Batteri**  
**WR 870 Batteri PRO**



**WR 870 Honda**  
**WR 870 Honda PRO**

**DK**

1	Overensstemmelses erklæring .....	5
2	Juridiske oplysninger .....	7
3	Vigtig generel information .....	8
	3.1 General information .....	8
	3.2 Konventioner .....	9
	3.2.1 Symboler og signalord .....	9
	3.2.2 Oversigt over piktogram .....	10
	3.3 Mærkning på maskinen .....	11
	3.3.1 Advarselspiktogram på maskinen .....	11
	3.4 Bestilling af reservedele .....	12
4	Sikkerhed .....	13
	4.1 Tilsigtet anvendelse af maskinen .....	13
	4.2 Oplysninger om navngivning af maskine .....	13
	4.3 Krav til operatøren .....	14
	4.4 Fareområde .....	15
	4.5 Forudsigeligt misbrug   Misbrug med rimelighed kan forudses .....	16
	4.6 Adfærd i nødstilfælde .....	16
	4.6.1 Personskade .....	16
	4.6.2 Tilfælde af brand .....	16
	4.6.3 Tekniske komplikationer .....	16
	4.7 Anvendelse .....	17
	4.7.1 Lokale krav .....	17
	4.7.2 Bortskaffelse .....	17
	4.8 Operatørens ansvar .....	17
	4.8.1 Operatørens forpligtelser .....	18
	4.9 Personligt ansvar .....	19
	4.10 Overholdelse af betjeningsvejledningen .....	20
	4.11 Resterende farer og beskyttelsesforanstaltninger .....	20
	4.12 Sikkerhedsmærkning på maskinen .....	20
	4.13 Personlig beskyttelse .....	21
5	Sikkerhedsinstruktioner til operatøren/brugeren .....	22
6	Tekniske specifikationer .....	23
	6.1 Generelle tekniske data WR 870 .....	23
	6.2 Generelle tekniske data WR 870 .....	24
7	Montering, første opstart .....	25
	7.1 Sikkerhed .....	25
	7.2 Montering .....	25
	7.3 Første opstart .....	25
8	Produktbeskrivelse .....	26
	8.1 Batteri WR 870 genopladeligt batteri .....	27
	8.1.1 Opladningscyklus .....	23
	8.1.2 Tilslutning af maskinen .....	27
9	Opstart .....	28
	9.1 Justering af håndtagets højde .....	28
	9.1.1 Justeringsproces .....	28

9.2	Justering af børsten .....	28
9.3	Start af motor WR 870 Honda   Pro .....	29
9.3.1	Åbning af brændstofventilen .....	29
9.3.2	Kold start .....	30
9.3.3	Start ved driftstemperatur .....	30
9.3.4	Start snor .....	30
9.3.5	Efter koldstart .....	30
9.4	Fejende retning bestemmer WR 870 Honda   Pro .....	31
9.5	Standsning af motoren WR 870 Honda   Pro .....	32
9.6	Opladning af WR 870-batteri .....	33
9.6.1	Sprængt sikring .....	33
9.7	Start af WR 870-batteri   Pro .....	34
10	Operation .....	35
10.1	Beskrivelse af operationen .....	35
10.2	Service interval .....	35
11	Tilbehør .....	36
11.1	Fastgørelse af skærm .....	37
11.2	Transport position af skærm .....	38
12	Vedligeholdelse og servicering .....	39
12.1	Generelt .....	39
12.2	Motor WR 870 Honda .....	40
12.3	Rensning .....	40
12.4	Smøring .....	40
12.5	Udskiftning af børste .....	41
12.5.1	Demontering og montering af børste .....	41
12.6	Udskiftning af kilerem   Stramning af kileremmen .....	42
12.6.1	Udskiftning af retningskifte kilerem WR 870 Honda .....	43
1.	Kileremmen mod uret / tandrem (kun forbrændingsmotor) .....	43
2.	Kileremmen roterer med uret (kun forbrændingsmotor) .....	44
12.7	Skrueforbindelser .....	45
12.8	Udskiftning af sikring .....	45
12.9	Procedurer efter vedligeholdelse .....	46
12.10	Bemærkninger vedrørende vedligeholdelsesarbejde .....	46
12.11	Dokumentarisk liste .....	46
13	Resterende risici. ....	47
14	Opbevaringsforhold .....	50
15	Rensning. ....	51
16	Fejlfinding. ....	52
16.1	WR 870 Honda   PRO .....	52
16.2	WR 870 Batteri   PRO .....	53
17	Opbevaring / Bortskaffelse .....	54
17.1	Opbevaring .....	54
17.2	Demontering / bortskaffelse .....	54
18	Garantipolitik .....	55

19	Liste over reservedele.....	58
19.1	WR 870 Honda   PRO.....	58
19.2	Bundramme WR 870 Honda   PRO.....	60
19.3	Støttehjul med spindel WR 870 Honda   PRO .....	61
19.4	Håndtag WR 870 Honda   PRO .....	62
19.5	Kontrolhåndtag WR 870 Honda   PRO .....	63
19.6	Remskive WR 870 Honda   PRO.....	64
19.7	Strammerhjul WR 870 Honda   PRO.....	65
19.8	Drivaksel WR 870 Honda   PRO .....	65
19.9	Børste WR 870 Honda   PRO. ....	66
19.10	WR 870 Batteri   PRO.....	68
19.11	Støttehjul WR 870 Batteri   PRO.....	70
19.12	Børste WR 870 Batteri   PRO .....	73
20	Planer og andre oplysninger .....	74
20.1	El diagram.....	74
21	Liste over tal. ....	75

# 1 EF- overensstemmelseserklæring

EF-overensstemmelseserklæring i  
overensstemmelse med maskindirektiv  
2006/42/EF-bilag II 1.A

Den fabrikant / Fordeler:  
**Westermann GmbH & Co. KG**  
Schützenhof 23  
D - 49716 Meppen, Tyskland

erklærer herved, at følgende produkt

Produktnavn: WR 870 Batteri |

Mærke: Westermann GmbH & Co. MEDICINSK HISTORIE

Serienummer: \_ \_ . \_ \_ \_ \_

\_ Model / type beskrivelse: WR 870

Beskrivelse : Westermann Radial Sweeper er bygget udelukkende til generel fejning af hårde overflader som værfter, veje, parkeringspladser, siloplader og stalde.

Enhver anden brug betragtes som forkert.  
Fabrikanten er ikke ansvarlig for skader som følge heraf. Risikoen bæres af brugeren alene.

Korrekt brug omfatter også overholdelse af de drifts-, vedligeholdelses- og servicebetingelser, der er foreskrevet af producenten.

**Følgende yderligere EU-direktiver er blevet anvendt:**  
Beskyttelsesmålene i følgende EF-direktiv er opfyldt.

Maskindirektiv 2006/42/EF EMC-  
direktiv 2014/30/EU  
Lavspændingsdirektiv 2014/35/EU

# 1 EF- overensstemmelseserklæring

Følgende harmoniserede standarder blev anvendt:

EN ISO 12100:2010                      Maskinsikkerhed - Generelle principper for design - Risikovurdering og risikoreduktion (ISO 12100:2010)

Følgende andre tekniske specifikationer blev anvendt:

Navn og adresse på den person, der er bemyndiget til at udarbejde den tekniske dokumentation:

Westermann GmbH & CO. KG

Mr Alfons Westermann

Schützenhof 23

49716 Meppen

Tel.: 05931 | 496 90 0

E-Mail: [info@westermann-radialbesen.de](mailto:info@westermann-radialbesen.de)

URL: [www.westermann-radialbesen.de](http://www.westermann-radialbesen.de)

Location: 49716 Meppen

Date: 19.01.2017



(Signature)

Alfons Westermann Managing Director

## 2 Juridiske oplysninger

**Udsteder: Westermann GmbH & Co.KG**

Forlægger:

Westermann GmbH & CO. KG

Mr Alfons Westermann

Phone: +49 (0) 5931 | 496 90 0

Schützenhof 23

Fax: +49 (0) 5931 | 496 90 99

49716 Meppen

E-Mail: [info@westermann-radialbesen.de](mailto:info@westermann-radialbesen.de)

Internet: <http://www.westermann-radialbesen.de>

Administrerende direktør: Alfons Westermann

Organisationsform: Kommanditselskab Location:

49716 Meppen

Handelsregister Osnabrück, HRA 100274

Personligt ansvarlig partner:

Westermann Beteiligungs-GmbH,

HRB Osnabrück nr. 100562,

Momsregistreringsnummer: 193643718,

### **Meddelelse om ophavsret:**

Indholdet af dette dokument er beskyttet af ophavsret i henhold til tysk lov om ophavsret og internationale traktater.

Alle ophavsrettigheder til indholdet af dette dokument ejes af UPAS GmbH, medmindre og i det omfang en anden forfatter er udtrykkeligt angivet eller åbenlyst genkendelig.

Brugeren tildeles eller forbeholder sig ingen industrielle ejendomsrettigheder, brugsrettigheder eller andre rettigheder ved levering af indholdet. Det er forbudt for brugeren at registrere rettigheder af nogen art til knowhow eller dele heraf.

Videregivelse, overførsel og anden formidling af indholdet af dette dokument til tredjepart, fremstilling af kopier, duplikater og andre reproduktioner samt anvendelse og anden brug - selv delvist - er forbudt uden forudgående udtrykkeligt og skriftligt samtykke. af ophavsmanden, medmindre og i det omfang obligatoriske lovbestemmelser tillader en sådan anvendelse.

Krænkelser af ophavsretten er ulovlige, jf. §§ 106 ff. Ophavsretsloven og give indehaverne af ophavsretskrav krav om forbud og erstatning.

### **Med forbehold for ændringer:**

Westermann GmbH & Co. KG forbeholder sig ret til at ændre dette dokument og det emne, der er beskrevet deri, til enhver tid uden forudgående varsel, især for at forbedre og udvide det, forudsat og i det omfang kontraktlige aftaler eller juridiske krav ikke er i strid med dette.

## 3 Vigtig generel information

### 3.1 General information

Betjeningsvejledningen er en del af arbejdsudstyret og skal være tilgængelig i umiddelbar nærhed af maskinen til enhver tid.

Betjeningsvejledningen indeholder vigtige oplysninger for sikker og effektiv betjening af maskinen. Derfor skal operatøren læse og forstå denne betjeningsvejledning omhyggeligt.

Det grundlæggende krav til sikkert arbejde er overholdelse af alle sikkerhedsinstruktioner og driftsprocedurer, der er angivet i denne betjeningsvejledning. De lokale ulykkesforebyggende regler og generelle sikkerhedsforskrifter for den specifikke anvendelse skal også overholdes.

Den leverede leverandørdokumentation for de installerede komponenter skal også overholdes.

Illustrationerne er tilvejebragt til grundlæggende forståelse og kan afvige fra det faktiske design.

Producenten påtager sig intet ansvar for skader på grund af manglende overholdelse af betjeningsvejledningen, forkert brug, forkert udført vedligeholdelse eller reparationer, uautoriserede ændringer, tekniske ændringer og brug af uautoriserede reservedele.



## 3 Vigtig generel information

### 3.2 Konventioner

#### 3.3.1 Symboler og signalord

##### Betydning



Angiver håndteringen og virkningerne af sikkerhedsoplysningerne.



Advarer dig om en farlig situation, der, hvis den ikke undgås, **vil** resultere i død eller alvorlig personskade.



Advarer dig om en farlig situation, der, hvis den ikke undgås, **kan** resultere i død eller alvorlig personskade.



Advarer dig om en farlig situation, der, hvis ikke den undgås, kan resultere i mindre skader eller mindre pers



Angiver mulig skade på ejendom og andre vigtige oplysninger.

## 3 Vigtig generel information

### 3.2.2 Oversigt over piktogram

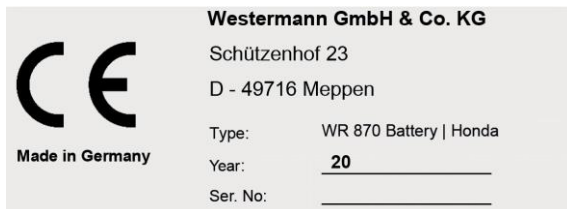
Sikkerhedsinstruktionerne i denne betjeningsvejledning, som kan være til fare for personer og maskinen, hvis de ignoreres, er specielt mærket med følgende piktogrammer.

Piktogram	Vigtighed
	Generelt advarselsskilt
	Fare for at falde
	Automatisk opstartsfare
	Modsatrettede ruller (risiko for sammenfiltring)
	Skadelige eller irriterende stoffer
	Fare for giftige stoffer
	Fare for håndskader
	Fare for varm overflade
	Knusende fare
	Fare for glid.
	Fare for elektrisk spænding.
	Fare for forhindringer på jorden.

## 3 Vigtig generel information

### 3.3 Mærkning på maskinen

Den Radial fejmaskine WR 870 har et typeskilt, der indeholder alle grundlæggende data. Komponenter og tilbehør fra leverandører har deres egne typeskilte.



#### 3.3.1 Advarsel piktogram på maskinen



Artikel nr.: AUF-00-00016



Artikel nr.: AUF-00-00028

#### NOTICE

Advarselsskilte skal altid holdes rene. Må ikke mangle eller være beskadiget.

## 3 Vigtig generel information

### 3.4 Bestilling af reservedele

#### NOTICE

Ved bestilling af reservedele eller tilbehør, oplys type betegnelse, maskinnummer og produktionsår. Brug af tilbehør og reservedele fra andre producenter er kun tilladt efter samråd med producenten.

Originalt tilbehør og producent godkendte adgangsrettigheder leveres af hensyn til sikkerheden. Brug af andet tilbehør kan annullere ansvaret for følgeskader.

### 4.1 Tilsigtet anvendelse af maskinen.

Westermann **Radial Sweeper WR 870** skal udelukkende anvendes til den her beskrevne anvendelse. Radial Sweeper WR 870 er en håndstyret maskine. Arbejdsmaskinens anvendelsesområder er fejning af hårde overflader såsom værfter, stier, parkeringspladser, siloplader og stalde, rydning af sne eller lignende arbejde.

**Radial Sweeper WR 870** har kun børsten i sin grundlæggende version. De godkendte bilag findes under kapitlet om tilbehør.

Enhver brug ud over dette betragtes som forkert. Producenten er ikke ansvarlig for skader som følge heraf. Risikoen bæres af brugeren alene. Korrekt brug omfatter også overholdelse af de drifts-, vedligeholdelses- og servicebetingelser, der er foreskrevet af producenten.

### 4.2 Oplysninger om navngivning af maskine

Radial Sweeper WR 870 Honda eller Radial Sweeper WR 870 genopladeligt batteri omtales nedenfor blot som maskinen, Radial Sweeper eller WR 870.

### 4.3 Krav til operatøren



Fare på grund af misbrug!  
Misbrug kan føre til farlige situationer.

Derfor:

- ✓ Afstå fra enhver brug ud over den tilsigtede anvendelse eller anden anvendelse.
- ✓ Overhold nøje alle oplysninger i denne betjeningsvejledning og, hvor det er relevant, de tilhørende dokumenter.
- ✓ Skift af operationer på kontrollerne kan kun udføres ved instruerede personer.
- ✓ Vedligeholdelse og servicering må udelukkende udføres af uddannede vedligeholdelsespersonale.
- ✓ Afstå fra at ændre, konvertere eller ændre designet eller individet udstyr med det formål at ændre anvendelsesområdet eller brugervenlighed.
- ✓ Brug kun udstyret med de hjælpemidler, der er angivet i betjeningsvejledningen.
- ✓ Brug kun udstyret i en teknisk perfekt stand.
- ✓ Brug i områder med eksplosiv atmosfære er forbudt.
- ✓ Overskrid ikke udstyrets bæreevne.
- ✓ Undgå at transportere personer med udstyret.

#### NOTICE

#### Vedligeholdelse og reparation:

Vedligeholdelses- og reparationsarbejde er en del af den tilsigtede anvendelse og skal udføres i overensstemmelse med vedligeholdelsesintervallerne.

### 4.4 Fareområde



Farer mens du opholder dig i fareområdet!



Ophold i farezonen indebærer risici, som uautoriserede personer ikke kan vurdere.

Derfor:

- ✓ Overvåg altid farezonen under arbejdet behandle og sikre, at ingen personer er til stede der.
- ✓ Hvis en uautoriseret person kommer ind i det farlige område, advare personen og stoppe med at operere med det samme.

Området omkring maskinen med en sikkerhedsafstand på mindst en meter, defineres som fareområde. Dette område skal være fri for personer under operationen for ikke at påvirke arbejdet proces og forårsage farer. Tilbehør/udstyr og udslyngede affald kan øge fareområdet for maskinen, afhængigt af deres størrelse.

(Fig. 1 - Fareområde)



## 4 Sikkerhed

### 4.5 Forudsigeligt misbrug | Forudsigeligt misbrug med rimelighed

Al brug, der afviger fra den tilsigtede anvendelse, betragtes som misbrug og er ikke tilladt.

Disse omfatter f.eks.

- Transport af mennesker og dyr
- Brug som klatrehjælp
- Brug uden for de tilladte driftsgrænser

### 4.6 Adfærd I nødstilfælde



#### 4.6.1 Personskade



Hvis der under brug opstår en begivenhed, hvorfra personskade resulterer, afhænger de trufne foranstaltninger af skadens sværhedsgrad f.

#### 4.6.2 Tilfælde af brand



ildslukker

I tilfælde af brand skal der straks træffes foranstaltninger.

- Beskyt mennesker
- Bekæmp ilden
- Reparer skader

#### 4.6.3 Tekniske Komplikationer

Hvis der opstår tekniske komplikationer under brug, skal de afhjælpes af en specialist inden yderligere brug.



## 4 Sikkerhed

### 4.7 Anvendelse

Anvendelsesområdet omfatter alle steder over hele verden, der muliggør sikker brug af maskinen. Anvendelsen skal være i overensstemmelse med den angivne tilsigtede anvendelse.

#### 4.7.1 Lokale krav

- ✓ Anvendelsesområdet omfatter alle steder over hele verden, der muliggør sikker brug af maskinen. Med henblik herpå skal følgende kriterier være opfyldt.
- ✓ Sikker installation af maskinen
- ✓ Temperaturområde fra  $-10\text{ °C}$  til  $+40\text{ °C}$
- ✓ Egnede anvendelsesområder, der garanterer sikker brug af WR 870.

#### 4.7.2 Bortskaffelse

For miljømæssigt forsvarlig bortskaffelse skal de farlige stoffer bortskaffes separat. Alle andre materialer skal sorteres efter deres materialekvalitet og bortskaffes i overensstemmelse hermed.

### 4.8 Operatørens ansvar

Hvis maskinen anvendes erhvervmæssigt, er operatøren omfattet af de statistiske bestemmelser om arbejdssikkerhed.

### 4.8.1 Operatørens forpligtelser

Operatøren er ansvarlig for, at maskinen fungerer godt.

- ✓ Operatøren skal regelmæssigt kontrollere alt sikkerhedsudstyr for funktionsdygtighed og fuldstændighed.
- ✓ Operatøren skal sikre, at foreskrevet vedligeholdelse udføres som planlagt.
- ✓ Operatøren skal straks underrette fabrikanten om enhver opdaget skade.
- ✓ Operatøren skal forsyne personalet med det nødvendige beskyttelsesudstyr og kontrollere, vedligeholde og udskifte defekte dele i overensstemmelse med forskrifterne.
- ✓ Operatøren skal anmode om en ny kopi af brugsanvisningen, hvis den er i dårlig stand, eller der mangler dele.
- ✓ Operatøren skal straks udskifte alle etiketter, skilte eller klistermærker der er i dårligt læsbar stand eller er gået tabt.
- ✓ Operatøren skal holde arbejdsrum og flugtveje fri og i god stand.

### 4.9 Personligt ansvar

#### Grundlæggende krav

- ✓ Kun personer, der forventes at overholde sikkerhedsforskrifterne og udføre deres arbejde pålideligt kan komme ind i farezonen.
- ✓ Personer, hvis evne til at handle er påvirket af stoffer, alkohol, medicin eller lignende er ikke tilladt.
- ✓ Ved valg af personale, alders- og erhvervs-specifikke regler gældende på arbejdsstedet skal overholdes.
- ✓ Brugeren skal være mindst 16 år gammel!

#### Kvalifikationer

Generelt må personer kun udføre de aktiviteter, som de har de nødvendige kvalifikationer til.

#### Specialister til installation og opstart

I stand til at udføre det betroede arbejde og selvstændigt genkende og undgå farlige situationer på grund af faglig uddannelse, viden og erfaring samt kendskab til de relevante bestemmelser.

#### Servicepersonale til vedligeholdelse og opstart

I stand til at udføre det betroede arbejde og selvstændigt anerkende og undgå mulig fare på grund af faglig uddannelse, viden og erfaring samt kendskab til de relevante bestemmelser.

#### El-specialist til vedligeholdelse, installation og opstart

I stand til at udføre arbejdet og selvstændigt genkende og undgå mulig fare på grund af faglig uddannelse, viden og erfaring samt kendskab til de relevante standarder og bestemmelser. Den elektriske specialist er uddannet til det specifikke sted, hvor han arbejder, og kender de relevante standarder og regler.

Instrueret driftspersonale til drift

Informerer om de overdragne opgaver og mulige farer for ukorrekt adfærd efter instruktion fra driftsselskabet.

### 4.10 Overholdelse af betjeningsvejledningen



Betjeningsvejledningen leveres af producenten eller leverandøren af produktet for at give brugeren den nødvendige viden til korrekt og sikker brug og for at påpege farer ved håndtering af maskinen.

Før maskinen startes, skal betjeningsvejledningen gennemgås; Det skal overholdes nøje under opstart. Vi gør opmærksom på, at vi ikke påtager os noget ansvar for skader og funktionsfejl som følge af manglende overholdelse af betjeningsvejledningen.

Illustrationerne og oplysningerne i betjeningsvejledningen er underlagt tekniske ændringer, der er nødvendige for at forbedre maskinen.

### 4.11 Resterende farer og beskyttelsesforanstaltninger

Viden og teknisk implementering af sikkerhedsinstruktionerne i denne dokumentation er en forudsætning for et fejlfrit produkt. Denne dokumentation kan dog ikke dække alle detaljer i alle tilfælde af maskinbrug. Derfor, som i ethvert andet tilfælde, især på grund af menneskelige fejl, er der en resterende risiko. Denne resterende risiko bør holdes på et minimum ved hjælp af denne dokumentation.

### 4.12 Sikkerhedsmærkning på maskinen

#### NOTICE

Farer og informationspunkter samt vigtige oplysninger skal være markeret på maskinen og om nødvendigt på grund af snavs eller, hvis de ikke kan genkendes, rengøres eller fornyes.

### 4.13 Personlig beskyttelse

Det personlige beskyttelsesudstyr (PPE) er ikke inkluderet i leveringsomfanget. Ansvaret for tilgængelighed, test og korrekt brug af personlige værnemidler ligger derfor hos operatøren.

Brug PPE i henhold til instruktionerne nedenfor.

Gå ikke ind i fareområdet uden personlige værnemidler. På udstyret skal du følge vedlagte instruktioner til PPE.



#### Brug fodbeskyttelse

Beskyttelse af fødderne mod tunge faldende dele, glideforebyggelse, gennemboring af fodtøj af skarpkantede dele.



#### Brug beskyttelsesbeklædning

Tætsiddende arbejdstøj med lav rivemodstand, med stramme ærmer og ingen fremspringende dele. Tjener overvejende som beskyttelse mod at blive trukket ind i roterende maskindele. Når du arbejder på det elektriske system, skal du bære arbejdstøj med beskyttelse.



#### Brug håndbeskyttelse

Beskyttelse af hænder mod friktion, slid, punkteringer og snit samt mod kontakt med varme overflader. Når du arbejder på strømførende dele, skal du bruge isolerede handsker.



#### Brug høreværn

Beskyttelse af hørelsen mod skadelige lydfrekvenser

## 5 Sikkerhedsinstruktioner til operatøren/brugeren

Hvis andre personer skal betjene maskinen, skal de instrueres i maskinens betjening, og betjeningsvejledningen skal læses og forstås for at undgå ulykker.

Før du fjerner sikkerhedsanordninger, f.eks. et sikkerhedsdæksel, skal du sørge for, at alle bevægelige dele af maskinen er gået i stå. Fjernede dele skal fastgøres igen efter vedligeholdelse.

Vær opmærksom på personer, dyr, forhindringer osv. i nærheden af maskinen, inden du bruger maskinen for at undgå personskade eller materiel skade.

Transporter aldrig folk på maskinen eller på tilbehør.

Overfladen, der skal fejes, skal først rengøres for større fremmedlegemer. Selv sten, ledninger, træstykker og lignende kan under visse omstændigheder skubbes ukontrollabelt ud af Radial Sweeper.

**Overhold det afmærkede fareområde, der er angivet i kapitel 4.4 på side 11**

### NOTICE

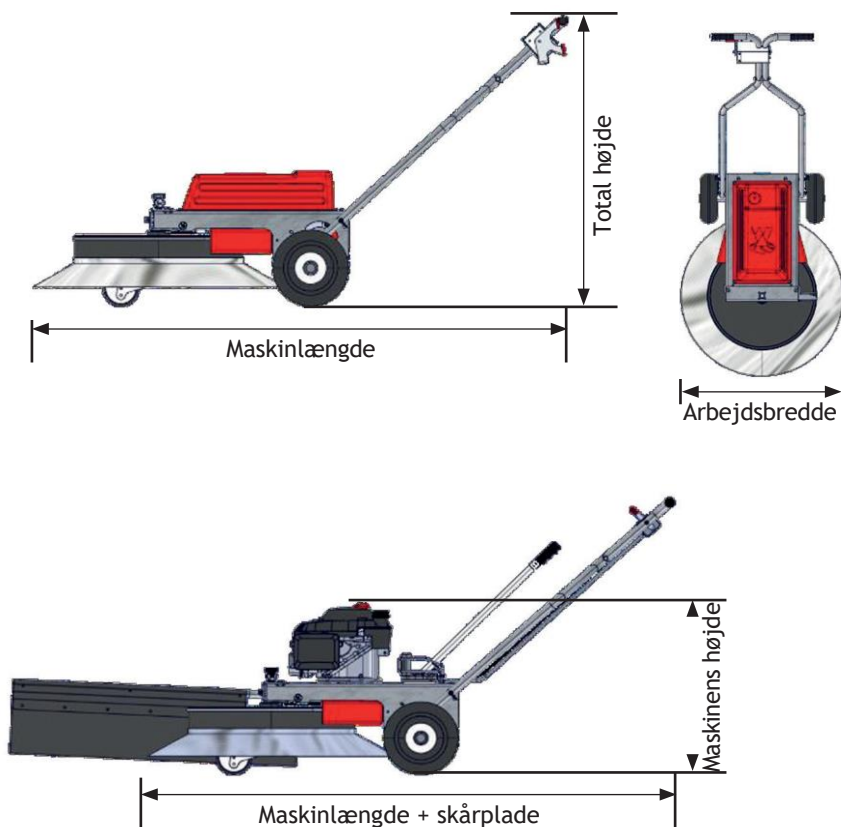
**BEMÆRK: WR 870 Honda**  
Lad aldrig maskinen være uden opsyn! Gør dig bekendt med håndteringen af motoren. Husk, hvordan du slukker motoren i en nødsituation.

- ✓ Anbring ikke genstande på motoren, og lad ikke brændbare væsker være i nærheden.
- ✓ Vip ikke fejmaskinen mere end 20°, ellers kan benzin lække.
- ✓ Hold fødder og hænder væk fra de roterende børstehår
- ✓ På grund af de høje temperaturer i den indvendige forbrændingsmotor skal du passe på, at ingen personer eller genstande kommer i nærheden af den varme motor.
- ✓ Udstødningen bliver ekstremt varm under drift og køler ikke ned i nogen tid, efter at motoren er stoppet. Rør ikke ved udstødningen, når den er varm. For at undgå alvorlige forbrændinger eller brandfare skal motoren køle af inden transport eller opbevaring i et lukket rum!

## 6 Tekniske specifikationer

### 6.1 Generelle tekniske data WR 870

Grundlæggende dimensioner	WR 870 Batteri	WR 870 Honda	Enhed
Maskinens længde	1,8	1,8	meter
Maskinens længde + skårplade:	2,3	2,3	meter
Maskinens bredde	0,86	0,86	meter
Arbejdsbredde	0,86	0,86	meter
Maskinens højde	0,45	0,66	meter
Total højde	1,00	1,00	meter



(Fig. 2 - Dimension)

## 6 Tekniske specifikationer

### 6.2 Generelle tekniske data WR 870

Tekniske specifikationer	WR 870 Batteri	WR 870 Batteri PRO	WR 870 Honda	WR 870 Honda PRO
Motor	12 V DC motor		Honda GCV 160 OHC Honda GXV 160	
Drift tid	Op til 2,5 t/battery charge		Kontinuerlig	
Håndtag	højdejusterbar		højdejusterbar	
Arbejdsbredde	ca. 870 mm		ca. 870 mm	
Rotationsretning	venstre   højre		venstre   højre	
Vægt	75 kg		83 kg	
Dæk	260 / 85 Pneumatisk		260 / 85 Pneumatisk	
Styrehjul	125 Massiv gummi	160 Massiv gummi	125 Massiv gummi	160 Massiv gummi
Oplader	Speciel oplader med Automatisk nedlukning		-	
Børste:	Polypropylen børste		Polypropylen børstetråd PPN blandet lager Stålbørste	
Børstebeholderens højde:	180 mm	230 mm	180 mm	230 mm
Areal	2.500 m <sup>2</sup> /t		2.500 m <sup>2</sup> /t	



(Fig. 3 - Teknisk data)



## 7 Montering, første opstart

### 7.1 Sikkerhed

#### NOTICE

For at sikre menneskets og maskinens sikkerhed let, og risikominimeret installation/håndtering blev taget i betragtning under konstruktionen. Håndteringsmaskinen er således underlagt alle gældende DIN EN-standarder. Der kræves uddannelse og instruktion af operatører, og yderligere reduceres sikkerhedsrisikoen.

### 7.2 Montering

Den komplette montering/samling og første opstart udføres udelukkende af producenten. Maskinerne udsættes for en grundig testkørsel og leveres først efter vellykket accept.

### 7.3 Første opstart

#### NOTICE

Før første opstart skal du kontrollere hele køretøjet for mulig skade.

## 8 Produktbeskrivelse

Westermann WR 870 er designet og implementeret til den krævende bruger. Det er muligt at feje hårde overflader som værfter, stier, parkeringspladser, siloplader, stalde samt sne.

Det kraftige batteri eller 4-takts benzinmotoren sikrer ubesværet arbejde med en høj grad af driftsberedskab.

Takket være vippekontakten på håndtaget eller kablet på bundrammen er WR 870 **Batteri** og **WR 870 Honda** nemme at betjene, og de giver maksimal fleksibilitet, når du indstiller rotationsretningen. Desuden er det muligt ved arrangementet af de tre hjul at bruge **WR 870** i næsten hvert hjørne. Takket være børstevinklen kan der kompenseres for ujævnheder.

Den håndstyrede fejmaskine har en mekanisk anordning, der, så snart den forreste del er hævet, automatisk bringer fejmaskinen i hvileposition. Børsterne løftes fra jorden.

For at betjene skal du blot skubbe fremad, og denne fastgørelse foldes ned, og børsterne er tilbage i kontakt med jorden.

Ikke blot skal de generelle sikkerhedsanvisninger, der er anført under hovedpunktet "Sikkerhed", overholdes, men også de særlige sikkerhedsinstruktioner, der er indsat under de øvrige hovedpunkter.

Bundrammen består af en robust, varmgalvaniseret torsionsfri stålkonstruktion, hvilket gør **WR 870** ideel til brug i landbrugssektoren.

## 8 Produktbeskrivelse

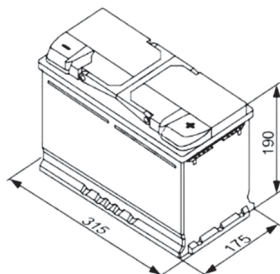
### 8.1 Batteri WR 870 genopladeligt batteri

Maskinen har et batteri med en spænding på 12 volt og 66 Ah.

#### 8.1.1 Opladningscyklus

##### NOTICE

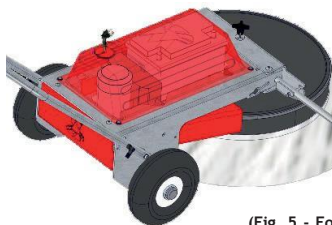
Maskinen skal tilsluttes korrekt og permanent til lade stationen efter hver brug for at undgå dyb afladning af batteriet. Dyb afladning af et batteri begynder, når det falder under afladningsafskæringsspændingen. Dette er en indstillet spænding, som batteriet kan aflades til. Batterier af denne type kan gennemgå dyb afladning, selv når de ikke er i brug, udelukkende på grund af selvafladning. De anvendte batterier har en cykluslevetid på tre gange så lang som konventionelle batterier.



(Fig. 4 - Batteri)

#### 8.1.2 Tilslutning af maskinen

Batteriopladeren er integreret i maskinen og giver operatøren maksimal fleksibilitet. For korrekt opladning af maskinen skal de omgivende forhold i henhold til denne betjeningsvejledning overholdes. Strømskiftet er placeret oven på dækslet. Den specielle oplader har også en automatisk nedlukning som overbelastningsbeskyttelse.



(Fig. 5 - Forberedelse af batteriopladning)

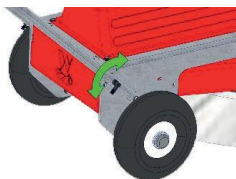
### 9 Opstart

Ved opstart bringes den håndholdte fejmaskine fra hvileposition til arbejdsstilling.

#### 9.1 Justering af håndtagets højde

For at justere håndtagets højde er der en håndtagshøjdejustering, der gør det muligt at indstille højden uden værktøj. Således kan håndtagets højde nemt, hurtigt og ergonomisk justeres til forskellige kropshøjder.

##### 9.1.1 Justeringsproces



LLås låseboltene op i henhold til diagrammet på begge sider.

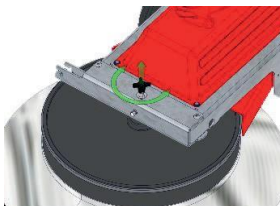
FFlyt håndtaget til den ønskede arbejdeshøjde. Lås låsebolten ordentligt ind i borehullet igen.

(Fig. 6 - justering af håndtag)

#### 9.2 Justering af kosten

Afhængigt af graden af slid på børsterne eller afhængigt af snavs, kan børstens højde varieres kontinuerligt, f.eks. i lang tid-Fiberholdigt affald (hø, halm) Der kræves en højere indstilling end for eksempel til sand.

Børstehøjden justeres via vingemøtrikken.

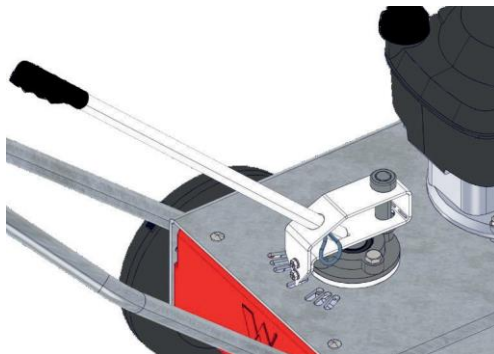


- ✓ Løsn vingemøtrikken.
- ✓ Drej på justeringsknappen, indtil den ønskede børstehøjde er nået. Overhold retningsmarkeringerne for løft og sænkning på fejmaskinen.
- ✓ Fastgør justeringsknappen ved at stramme vingemøtrikken.

(Fig. 7 - børste justering)

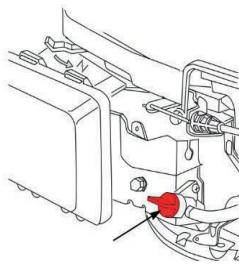
### 9.3 Opstart af motor WR 870 Honda | Pro

Før du starter motoren, skal du sørge for, at håndtaget til at vende rotationsretningen er i neutral position (som vist), og børsten er i hvilepositionen.



(Fig. 8 - Motor start)

#### 9.3.1 Åbning af brændstofventilen



(Fig. 9 - Brændstofventil)

- ✓ Brændstofventilen er placeret til venstre i kørselsretning, under brændstoftanken.
- ✓ Rotation til venstre » Åbn (se også prægning på toppen)

### 9.3.2 Kold start



Skub gashåndtaget ind i det bageste position(choke).  
START

(Fig. 10 - Kold start controller)

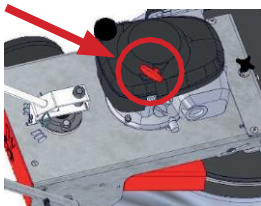
Starting at operating temperature



- ✓ Skub gashåndtaget i position lidt over tomgang.
- ✓ Mellem MIN og MAX

(Fig. 11 - Operating temperature controller)

Træk først i håndtaget på startledningen let, indtil modstanden mærkes: træk derefter hårdt.



#### NOTICE

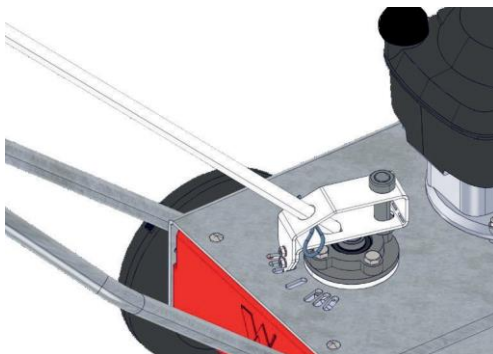
Lad håndtaget på startsnoren løbe langsomt tilbage. Dette forhindrer skader på Motoren



Hvis motoren blev startet ved hjælp af choker, indstil gashåndtaget til den hurtigste eller maksimal position, så snart den er varmet op og kører jævnt uden kvælning. Juster gashåndtaget til den ønskede motor fart. Optimal ydeevne ved fuld gas.

### 9.4 Bestemmelse af fejende retning WR 870 Honda | PRO

Radial Sweeper er udstyret med en robust mekanisme til at vende rotationsretningen. Den ønskede rotationsretning indstilles ved hjælp af en håndhåndtag, som let kan nås fra den normale arbejdsstilling.



(Fig. 14 - Bestem retningen for fejning)

Træk håndtaget op for at fjerne holderstiften fra hullet. Sving nu håndtaget i den ønskede position, og skub derefter fastholdelsesstiften ind i det medfølgende hul.

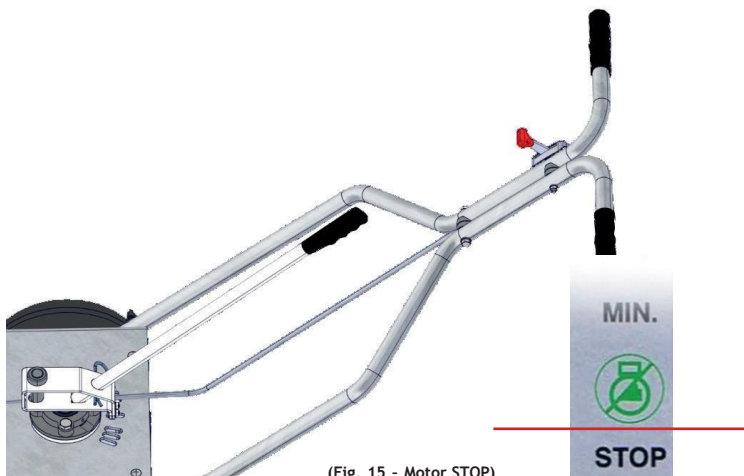
Da kraftoverførslen fra motoren til børstelementet sker via et kileremdsdrev, der kræver en vis friktion, skal du trykke på retningsvælgerhåndtaget i den ønskede retning, indtil der er en mærkbar modstand (ingen kraft nødvendig) og derefter fastgøre den i hullet. Afhængigt af graden af slid på bæltet kan det være nødvendigt efter en vis brugsperiode at fastgøre håndtaget i det næste ekstra hul.

#### NOTICE

Før ændring af rotationsretningen, skal du stoppe børsten ved at flytte håndtaget til neutral position (se ovenfor i midten) for at undgå unødvendigt slid på bæltet. Placer derefter håndtaget igen, så børstelementet drejer i den ønskede retning.

### 9.5 Standsning af motoren WR 870 Honda | Pro

Flyt retningsvælgerhåndtaget til neutral position for at forhindre børsteelementet i at rotere. Skub nu gashåndtaget i positionen "Min", derefter i stopposition.



(Fig. 15 - Motor STOP)

Luk nu brændstofventilen, hvis du ikke vil betjene børsten igen med det samme.



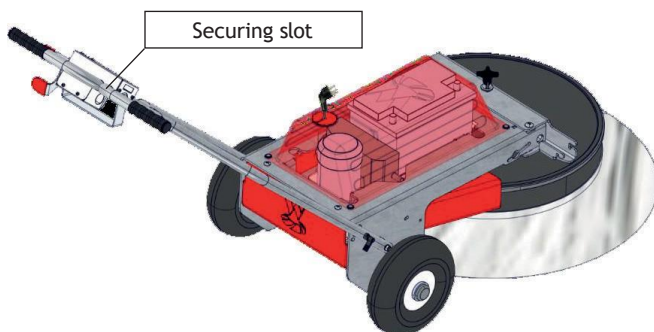
### 9.6 Opladning af WR 870 Batteri

Westermann Radial Fejemaskiner er udstyret med et vedligeholdelsesfri batteri.

Den medfølgende oplader tilsluttes en standard 220V stikkontakt. Derefter indsættes opladerens adapter i stikkontakten på bagsiden af børsten.

Nu oplades batteriet automatisk!

Batteriopladeren er udstyret med overbelastningsbeskyttelse, så overopladning forhindres. Opladningstiden afhænger af batteriniveaueu.



(Fig. 16 - Opladning af batteri)

WR 870-batteriet er udstyret med overopladningsbeskyttelse i form af en sikring, der slukker for maskinen, før den kan blive beskadiget.

Samtidig fungerer sikringen som en afspærringsanordning, da fjernelsen af sikringen beskytter fejmaskinen mod uautoriseret brug.

Hvis sikringen udløses, skal fejmaskinen kontrolleres for eventuelle tekniske fejl.

#### 9.6.1 Sprængt sikring

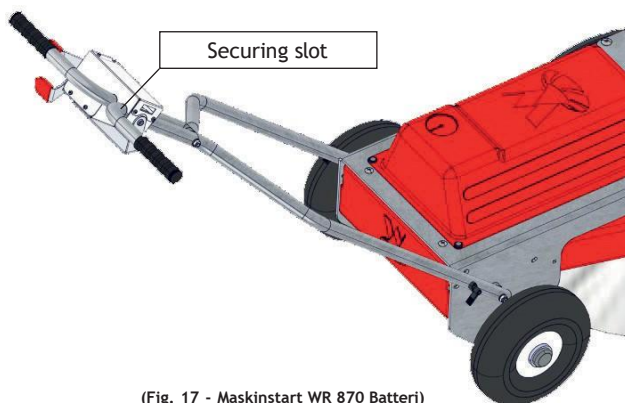
##### NOTICE

En sprængt sikring kan indikere en maskinefejl. I så fald skal du kontakte din lokale forhandler eller få maskinen kontrolleret af et specialværksted.

### 9.7 Start af WR 870 Batteri | Pro

For at starte skal fejmaskinen være på en plan overflade for at sikre korrekt børstestart.

Sørg for, at den sikring, der kræves til drift, er i den medfølgende levering.



(Fig. 17 - Maskinstart WR 870 Batteri)

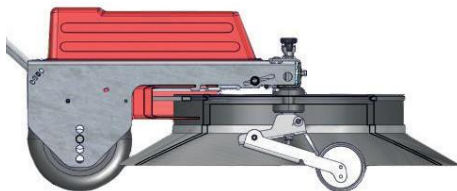
En håndtag er monteret på fejmaskinens håndtag, hvormed rotationsretningen kan vælges på en behagelig måde. Håndtaget justeres på en sådan måde, at når håndtaget slippes, holder Radial Sweeper op med at dreje i hvilepositionen.

Afhængigt af den ønskede rotationsretning trækkes den nederste del af håndtaget nu opad med hånden mod håndtaget, eller den øverste del af håndtaget trykkes med hånden mod håndtaget. Ved at slippe håndtaget sænkes rotationen, og fejmaskinen går i stå.

## 10 Operation

### 10.1 Beskrivelse af operationen

Begynd i hvil position derpå bring fra hvileposition til arbejdes position



På grund af vragrester og fejende mængder mærkes en reaktionskraft på den håndholdte maskine, som operatøren skal imødegå i overensstemmelse hermed. Hvis reaktionskraften er for stærk for operatøren, skal den allerede dannede "swath" opfanges. For stærk reaktionskraft kan også skyldes en forkert indstillet børstehøjde. Hvis dette er tilfældet, skal børstehøjden justeres i henhold til ch. 9.2. En pludselig reaktionskraft (returkommission) kan også forekomme, når man skubber med den roterende fejebørste mod en fast modstand. **Forsigtighed er nødvendig!**

### 10.2 Service interval

De første 50 timers drift har stor indflydelse på maskinens levetid og levetid. Følgende overvejelser skal tages i betragtning for at sikre, at du nyder din **WR 870** i lang tid .

- Kontroller gentagne gange møtrikker, bolte og skruer osv. og stramme igen, hvis nødvendig.



Korrekt vedligeholdelse er af afgørende betydning for køretøjets driftssikkerhed.

### 11 Tilbehør

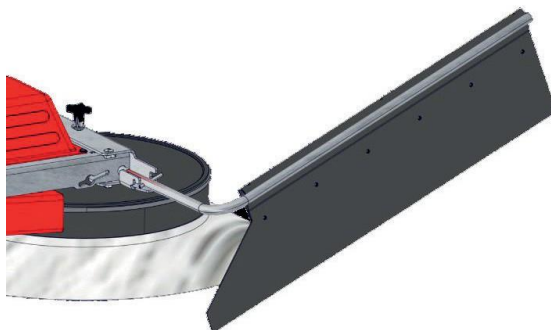
Følgende tilbehør kan monteres på Westermann Radial Sweeper.  
Dette sikrer en række anvendelser

#### Vindskærm



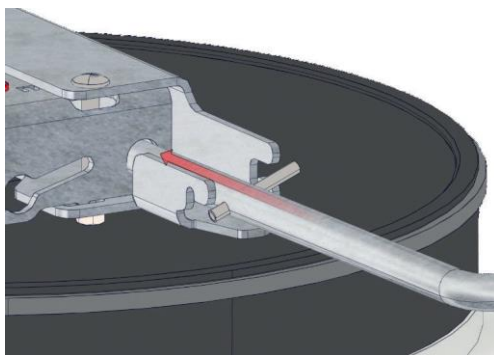
- Selve bilagene må ikke ændres!
- Sikkerhedsforskrifterne i kapitel 4 finder anvendelse.
- Operatørens eller tredjemands konvertering eller ændring af bilagene medfører, at ansvaret for den deraf følgende skade udløber.

### 11.1 Fastgørelse af skærm



(Fig. 18 - Inserting the windrow maker)

Vindskærmen er monteret på siden af rammen af Radial Sweeper. Til dette formål indsættes forbindelsesstangen på skårpladen lidt i en vinkel i rammen. Vindskærmen fastgøres på plads ved hjælp af den illustrerede fjederstift.



(Fig. 19 lås af vindskærm)

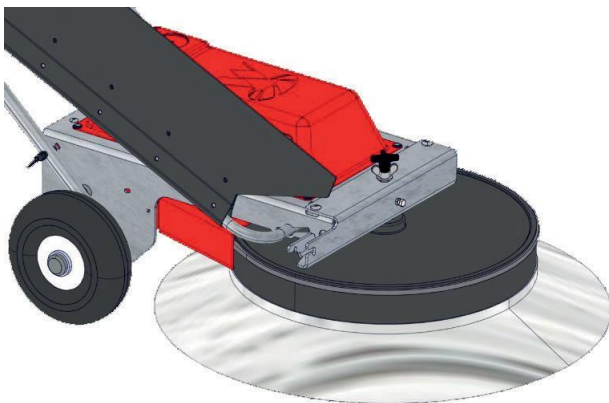
### 11.2 Transport position af skærm



(Fig. 20 - Indsættelse af vindskærm)

Hvis skårpladen ikke er nødvendig, kan den placeres på maskinen som vist.

For at gøre dette trækkes koblingen af skårpladen ud af rammen i en lille vinkel og indsættes derefter i det bageste slot. Skårpladen ligger derefter på håndtaget.



(Fig. 21 - Lås af vindskærm)

## 12 Vedligeholdelse og servicering

### 12.1 Generelt



Al vedligeholdelses-, reparations- og modificationsarbejde på **WR 870** må kun udføres i stilstand og med strømforsyningen frakoblet eller motoren slukket. Den procedure, der er beskrevet i betjeningsvejledningen for standsning af maskinen, skal overholdes nøje.



**WR 870** skal kontrolleres for at sikre, at det er i en sikker tilstand og sikres for at forhindre, at det ruller væk.



Sikkerhedsforskrifterne i kapitel 4 finder anvendelse.

Ændring eller ændringer af maskinen er kun tilladt efter samråd med producenten. Originale reservedele og producentautoriseret-tilbehør leveres for sikkerheden. Brugen af andre dele fritager producenten for ansvar for konsekvenserne heraf. Bemærk, inden arbejdet påbegyndes:

- ✓ Kontroller for eksternt synlige skader og defekter! Anmeld straks eventuelle ændringer (herunder ændringer vedrørende driftsadfærd) af ansvarligt servicepersonale!  
Tag om nødvendigt maskinen ud af drift med det samme!
- ✓ Kontroller fuldstændigheden og funktionaliteten af alt tilbehør. Slidt dele eller dele, hvis funktionalitet er blevet forringet, skal være erstattet. Reservedele skal bestilles hos producenten.
- ✓ Overvåg fuldstændigheden og læsbarheden af alle typer og oplysninger etiketter samt betjeningsvejledningen. Udskift manglende eller ulæselig tegn og dokumenter.

### Bemærk venligst under regelmæssig vedligeholdelse:

- Nødvendige, elektronisk lagrede instruktioner til vedligeholdelse skal være tilgængelige i papirform under vedligeholdelse.
- For vedligeholdelsesarbejde, der involverer komponenter fra tredjepartsproducenter, skal du om nødvendigt se dokumentationen fra tredjepartsproducenten.
- Vedligeholdelsesarbejde, der kræver specialviden, kan kun udføres af servicepersonale.
- De intervaller, der er angivet i vedligeholdelsesplanen, skal overholdes maksimalt, men de kan også være kortere afhængigt af operatørspecifikationer og miljøforhold.
- Ret sikkerhedsrelevante fejl med det samme!
- Brug kun originale reservedele og producentgodkendt tilbehør/ værktøj.
- Brug kun komponenter, der opfylder de krævede specifikationer.

### 12.2 WR 870 Honda Motor

#### NOTICE

Detaljer af vedligeholdelse og pleje af motoren findes i vedlagte betjeningsvejledning. Den indeholder alle nødvendige vedligeholdelsestrin såsom olieskift, udskiftning af tændrør eller inspektionsintervaller, der påvirker motoren.

### 12.3 Rengøring

Rengør børsterne og støttehjulet for fast snavs. Ved blot at løfte den forreste del af fejmaskinen (tryk ned på håndtaget) foldes løfteanordningen ind i hvilepositionen, og børsterne rører ikke længere jorden.

### 12.4 Smøring

Regelmæssig kontrol af hjul- og børstelejer for lækager. Beskadigede lejeenheder skal udskiftes!



## 12 Vedligeholdelse og servicering

### 12.5 Udskiftning af børste

I tilfælde af tegn på slid eller defekter på børsten har du mulighed for at udskifte børste ringen med en ny. For at gøre dette skal du følge følgende trin.

#### 12.5.1 Demontering og montering af børste

På WR 870 Honda skal du tømme brændstoftanken, før du vælter børsten. Vip derefter fejmaskinen for at få adgang bagtil (håndtag på jorden for et stabilt greb og sikker adgang).



**! DANGER**

**Knusningsfare på grund af fald af Radial Sweeper!**  
Vippen af Radial Sweeper kan ske ukontrolleret - ledet af ydre påvirkninger og forårsage farer.

Derfor:

- ✓ Følg omhyggeligt nedenstående trin, når du vipper Radial Sweeper.
- ✓ Fastgør placeringen af Radial Sweeper ved at lægge ekstra vægt på håndtaget.



(Fig. 22 - Udskiftning af børsteelementet)

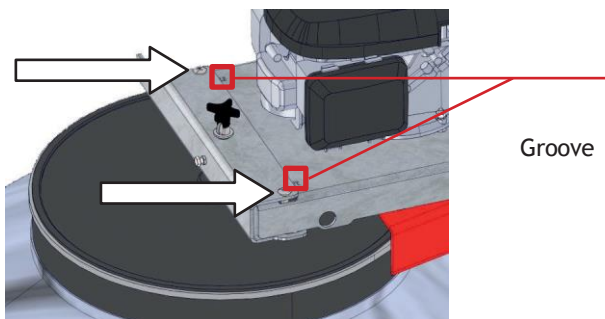
Børsterne består af en børstering, som holdes på plads af en metalclips. Ved at løsne metalklemmerne er det muligt at fjerne børsteringen.

**NOTICE**

Montering foregår i omvendt rækkefølge.

### 12.6 Udskiftning af kilerem | Stramning af kileremmen

Løsn de to kileremsspændingsskruer som vist på figuren, og skub pladen mod midten af maskinen. Skub arket ind, indtil kileremmen, der løber i børsteelementets rille, slapper så vidt muligt af.



(Fig. 23 - Bæltespændingsskruer)

Løft nu kileremmen fra bund til top ud af rillen (muligvis ved hjælp af en skruetrækker). Drej børsteelementet, så kileremmen glider helt op af rillen.

BezDrive rem etiket: SPZ 2137

Brug kun originale kileremme fra den autoriserede forhandler!

Samlingen foregår i omvendt rækkefølge.

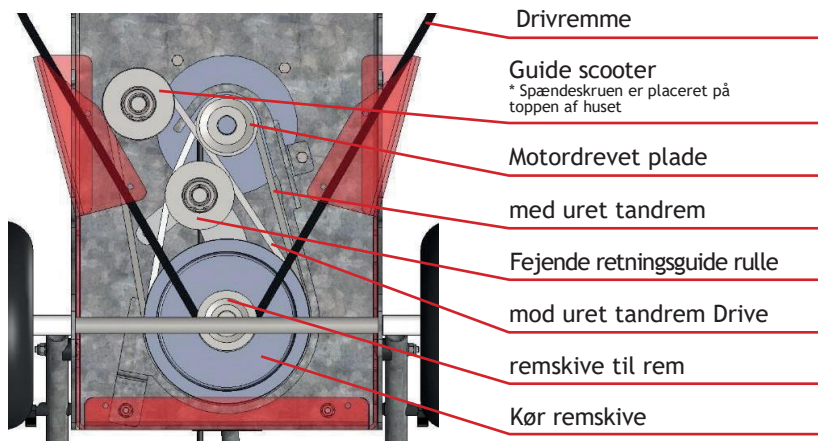
Kileremmen spændeskruen skal nu justeres igen, så der sikres optimal kraftoverførsel fra motoren til børsteelementet. Spændingen af kileremmen finder sted ved hjælp af passende værktøjer (f.eks. skruetrækker), som kan indsættes i ovennævnte riller for at opnå den kraft, der kræves for at spænde kileremmen via håndtaget.

#### NOTICE

Sørg for, at pladen og spændingsskruerne ikke strammes for meget, ellers kan motorens eller børstens leje blive beskadiget.

Hvis du kan skubbe kileremmen ca. 20 mm ind med to fingre, er spændingen tilstrækkelig til at overføre kraften.

### 12.6.1 Udskiftning af retningskifte kilerem WR 870 Honda



(Fig. 24 - Udskiftning af retningsændringsbæltet)

#### 1. Kilerem/tandrem med uret (kun dem med benzinmotor)

Løsn om nødvendigt spændeskruen på toppen af kileremmens/tandremmens hus, så du kan løfte tandremmen ud af rillen på drevskiven. Nu kan den udskiftes med et nyt tandrem.

Drivremsets etiket: Ax38/X13x965Li

Brug kun originale tandremme fra autoriserede forhandlere!

Sørg for, at kileremmen / tandremmen løber med tænderne udad over Styrerullen og drivskiven. Den tandede side skal engagere sig i rillen på motordrevskiven. Når du justerer spændingen, skal du bruge spændingskruen på toppen af huset.

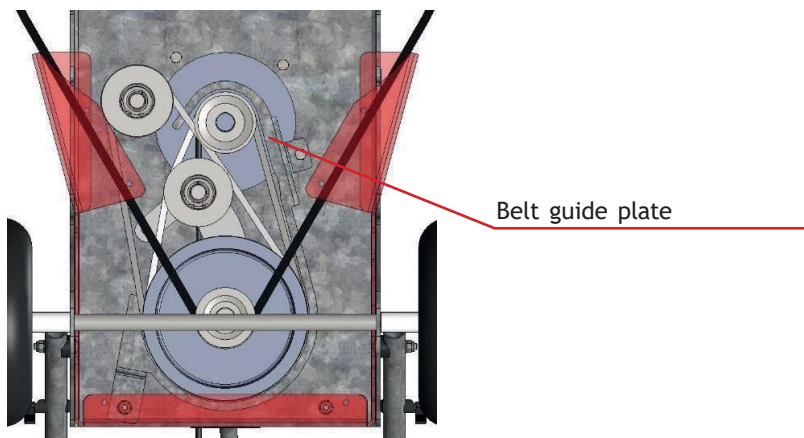
#### NOTICE

Tandremmen må kun strækkes så langt, at kraftoverførslen kun sker, når håndtaget til at ændre rotationsretningen trækkes, og den tilsluttede fejende retningsstyrerulle påvirkes.

I styrerullens neutrale position skal kileremmen/ tandremmen kunne glide over styrerullen og køre remskive.

### 2. Kileremmen roterer med uret (kun benzinmotor)

Demontering finder sted efter fjernelse af kilerem / tandrem mod uret. Efter demontering af ovennævnte bælte skal du fjerne de to skruer på bælstyrepladen.



(Fig. 25 - Udskiftning med uret bælte)

Derefter kan du lirke kileremmen fra motordrevet remskive og drivskiven og erstatte den med en ny kilerem. Installer den nye kilerem i rillen på motordrevet remskive og drivskiven i omvendt rækkefølge.

Til sidst monteres remstyrpladen, kileremmen/tandremmen mod uret og drivremmen i henhold til de tekniske specifikationer i denne betjeningsvejledning.

### 12.7 Skrueforbindelser

Check bolte og møtrikker for første gang efter fem timers drift og stram dem derefter regelmæssigt (hver 50. driftstime).

- Alle momenter MA er standardværdier for metriske standardgevind, der er knyttet til DIN. Friktionskoefficient 0,14 - nye bolte - usmurt. Værdierne blev anbefalet som vejledende værdier af forskellige boltproducenter. Vi kan ikke påtage os ansvar for brug.
- Selv låsende møtrikker skal udskiftes efter hver demontering.



Torque MA						
Thread	3.6	5.6	6.8	8.8	10.9	12.9
M6	3.43	4.51	8.73	10.3	14.71	17.65
M8	8.24	10.79	21.57	25.50	35.30	42.17
M10	16.67	21.57	42.17	50.01	70.61	85.32
M12	28.44	38.25	73.55	87.28	122.58	147.10
M14	45.11	60.80	116.70	135.27	194.17	235.36
M16	69.63	93.16	178.46	210.84	299.10	357.94
M18	95.13	127.40	245.17	289.30	411.88	490.34
M20	135.33	180.44	348.14	411.88	576.50	669.26
M22	162.40	245.17	470.72	558.98	784.45	941.44

### 12.8 Udskiftning af skiftning

Maskinen er beskyttet af en sikring. Sikringsåbningen på WR 870-batteri er placeret på håndtaget i kontakthuset.

60 Ampere sikring



(Fig. 26 - Fuse)

## 12 Vedligeholdelse og servicering

### 12.9 Procedurer efter vedligeholdelse

Når vedligeholdelsen er afsluttet, skal du udføre følgende trin:

- ✓ Sørg for, at alle tidligere løsnede skrueforbindelser er strammet.
- ✓ Sørg for, at alle tidligere fjernede afskærmninger og dæksler er korrekt geninstalleret.
- ✓ Sørg for, at alt værktøj, materialer og andet anvendt udstyr er blevet flyttet fra arbejdsområdet.
- ✓ Rengør arbejdsområdet og fjern rengøringsmateriale såsom klude osv.
- ✓ Sørg for, at alle sikkerhedsanordninger fungerer korrekt.

### 12.10 Bemærkninger vedrørende vedligeholdelsesarbejde

#### NOTICE

Ved vedligeholdelsesarbejde og relateret udskiftning af komponenter, kun originale reservedele er tilladt.

### 12.11 Dokumentarisk liste

#### NOTICE

Hændelser og indblanding skal registreres i en dokumentliste. Dokumentationslisterne skal opbevares elektronisk og/eller i papirform.

### Electrical hazards



Risiko for personskade på grund af elektrisk spænding!  
Defekte eller forkert monterede batteripol hætter kan føre til farer på grund af elektrisk spænding i tilfælde af skade.

Derfor:

- ✓ Driften må kun udføres af uddannede personale.
- ✓ Udfør alle betjeningstrin i overensstemmelse med instruktioner i denne betjeningsvejledning.
- ✓ Før drift skal du sørge for alle batteripoler er korrekt tilsluttet og ubeskadiget.
- ✓ Brug det medfølgende personlige beskyttelsesudstyr!

### Varme overflader



Risiko for skade på grund af varme overflader!  
Dele og komponenter i maskinen kan blive meget varme i tilfælde af overdreven brug og kan resultere i personskade, hvis de kommer i direkte kontakt med huden.

Derfor:

- ✓ Driften må kun udføres af uddannede personale.
- ✓ Udfør alle betjeningstrin i overensstemmelse med instruktioner i denne betjeningsvejledning.
- ✓ Marker berørte komponenter med advarselsskilte.



### Forkert betjening



Risiko for skade på grund af forkert betjening! Forkert betjening kan føre til personskade eller materiel skade.

Derfor:



- ✓ Betjeningen må kun udføres af uddannede personale.
- ✓ Udfør alle betjeningstrin i overensstemmelse med instruktionerne i denne betjeningsvejledning.
- ✓ Før drift skal du sørge for, at alle fastgørelseselementer er korrekt tilsluttet og ubeskadiget.
- ✓ Vær opmærksom på orden og renlighed! Løst stablede eller genstande, der ligger rundt, såsom værktøj, kabler og komponenter er potentielle kilder til ulykker.



### Bevægelige komponenter



Risiko for personskade på grund af bevægelige komponenter! Under drift kan individuelle komponenter eller komponenter i maskinen bevæger sig og føre til farlige situationer.

Derfor:

- ✓ Overvåg altid farezonen under drift og sikre, at der ikke er personer til stede der.
- ✓ Sluk for udstyret, før du udfører arbejde på hovedkontakten og sikre den mod at være tændt igen.
- ✓ Udfør alle betjeningstrin i overensstemmelse med instruktioner i betjeningsvejledningen.
- ✓ Betjen ikke maskinen uden sikkerhedsanordninger. Installer alle sikkerhedsanordninger sikkert, før du starter.





### Maskinen



Risiko for skade på grund af uforudsigelige maskinbevægelser!

Uforudsigelige maskinbevægelser kan føre til personskade eller tingsskade.

Derfor:

- ✓ Driften må kun udføres af uddannede personale.
- ✓ Udfør alle betjeningstrin i overensstemmelse med instruktioner i denne betjeningsvejledning.
- ✓ Fejninger og volumen heraf skal tages i betragtning.
- ✓ Kontroller børstehøjde.
- ✓ Undgå kollisioner med faste genstande.

Parker Westermann WR 870 på et tørt og rent sted og sikre mod uplanlagt opstart.

### NOTICE

Maskinen SKAL efter HVER brug tilsluttes korrekt til lade stationen igen for at forhindre en dyb afladning af batteriet.



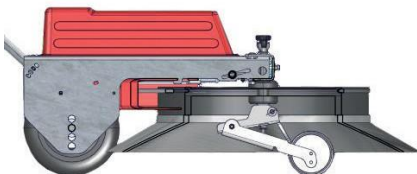
(Fig. 27 - T-håndtags kontakt)

### Risiko for ulykke!



Den radiale fejmaskine skal kontrolleres for at sikre, at den er i en sikker tilstand og sikres for at forhindre, at den ruller væk.

Parker maskinens niveau i hvileposition.



(Fig. 28 - Hvile position)

### NOTICE

Tjek køretøjet for mulig skade! Rengør WR 870 grundigt, hvis det er nødvendigt. Snavs tiltrækker fugt og fører til korrosion. Reparer malingskader, hvis det er nødvendigt.



(Fig. 29 - WR 870)

Til rengøring skal følgende punkter overholdes.



Rengøring med vand eller højtryksrensere er ikke tilladt.

Rengøring må kun udføres med trykluft eller med andre hjælpemidler, f.eks. håndbørster.

**Snavs tiltrækker fugt og fører til rustning.**

### 16.1 WR 870 Honda | PRO

Fault	Cause	Remedy
Motoren starter ikke	<ul style="list-style-type: none"> <li>• Motorfejl</li> <li>• Retningsvælgerhåndtag, der ikke er i neutral position</li> </ul>	<ul style="list-style-type: none"> <li>• Se fejlfinding i motormanualen</li> <li>• Flyt retningsvælgerhåndtaget til neutral position</li> </ul>
Børsten drejer ikke korrekt	<ul style="list-style-type: none"> <li>• Forkert fejehøjde</li> <li>• Løse skrueforbindelser</li> </ul>	<ul style="list-style-type: none"> <li>• Juster fejehøjden til forholdene</li> <li>• Kontroller skrueene og stram om nødvendigt</li> </ul>
Børsten drejer ikke eller stopper ved lav modstand	<ul style="list-style-type: none"> <li>• Kilerem defekt</li> <li>• Tandrem defekt</li> <li>• Drivremspænding utilstrækkelig</li> <li>• Rotationsretningsændringshåndtaget ikke i den korrekte position</li> </ul>	<ul style="list-style-type: none"> <li>• Tjek kilerem; udskift om nødvendigt</li> <li>• Spænd drivremmen</li> <li>• Flyt retningsvælgerhåndtaget til en drevposition</li> </ul>
Børste skifter ikke rotation på håndtag trods af bevægelig retning	<ul style="list-style-type: none"> <li>• Kilerem defekt</li> <li>• Tandrem defekt</li> <li>• Drivremspænding utilstrækkelig</li> <li>• Tandremsspænding utilstrækkelig (håndtaget kan skubbes ud over de tilsigtede huller)</li> </ul>	<ul style="list-style-type: none"> <li>• Tjek kilerem; udskift om nødvendigt</li> <li>• Spænd drivremsspændingsbolte</li> <li>• Juster tandremsspændingsanordningen</li> </ul>

## 16 Fejlfinding

### 16.2 WR 870 Akku | PRO

Fault	Cause	Remedy
Motoren starter ikke	<ul style="list-style-type: none"><li>• Fladt batteri</li><li>• Sikring defekt</li><li>• Fejl ved tilslutning af polterminaler</li><li>• irre ved polterminaler</li></ul>	<ul style="list-style-type: none"><li>• Oplad batteriet</li><li>• Udskift sikring.</li><li>• Spænd stangterminalskruerne</li><li>• Rengør om nødvendigt med polfedt</li></ul>
Batteriet oplades ikke	<ul style="list-style-type: none"><li>• irre ved stikket eller opladeren</li><li>• Overbelastningsbeskyttelse udløst af opladeren</li></ul>	<ul style="list-style-type: none"><li>• Rens kontakt</li><li>• Tænd for overbelastningsbeskyttelsen på opladeren</li></ul>
Unormale lyde, raslen eller lignende	<ul style="list-style-type: none"><li>• Løse skruer på enheden</li></ul>	<ul style="list-style-type: none"><li>• Kontroller, at skrueforbindelserne strammes igen, hvis det er nødvendigt.</li></ul>
Børsten returneres ikke korrekt	<ul style="list-style-type: none"><li>• Forkert fejehøjde</li></ul>	<ul style="list-style-type: none"><li>• Juster fejehøjden til forholdene.</li></ul>
Børsten drejer ikke eller stopper ved lav modstand	<ul style="list-style-type: none"><li>• Kilerem defekt</li><li>• Kileremsspænding utilstrækkelig</li></ul>	<ul style="list-style-type: none"><li>• Tjek kilerem; udskift om nødvendigt</li><li>• Spænd kileremmen.</li></ul>

### 17.1 Opbevaring

Efter endt drift skal WR 870 opbevares korrekt: Ved opbevaring af maskinen skal følgende punkter overholdes:

- WR 870 skal placeres på en sådan måde, at den ikke kan vælte eller falde.
- På lagringsstedet skal de omgivende forhold opfylde de krævede betingelser (se tekniske data).
- Maskinen, som ikke selv har tilstrækkelig beskyttelse, skal beskyttes mod vejrpåvirkninger og ætsende stoffer, hvis disse kan forringe sikkerheden.

Hvis maskinen skal lukkes ned i lang tid, kan det være nødvendigt at træffe bevaringsforanstaltninger for at forhindre korrosion og andre skader.

### 17.2 Demontering / bortskaffelse

Demontering / bortskaffelse skal udføres af en specialist. Ved hjælp af særlige aktører inden for genanvendelse og affaldshåndtering sikres det, at affaldet bortskaffes korrekt og genanvendes. Radialfejmaskinens eksisterende råmaterialer skal sorteres efter bortskaffelsestype og materiale. De kobberholdige komponenter såsom kabler kan genbruges. Udstyr som sikringer, batterier, kondensatorer, regulatorer osv. skal bortskaffes som elektronisk affald, disse må ikke bortskaffes sammen med husholdningsaffald for at forhindre miljø skader. Støtterammen og beskyttelsesdækslerne kan genbruges som metalskrot.

Følgende politik for Westermann-garantien er gyldig pr. 01.01.2002.

1. Ved brug af Westermann-produkter i forbrugsvaresektoren (privat brug), som blev solgt gennem Westermann-forhandlere, er garantiperioden fra salgsdatoen til slutkunden 2 år.  
Ved anvendelse af Westermann-produkter i kommerciel/professionelt, som blev solgt gennem Westermann-forhandlere, er garantiperioden fra salgsdatoen til slutkunden 1 år.
2. Garantien dækker fejl, der kan tilskrives materiale- og/eller producentfejl. Eventuelle fejl som følge af en Westermann-produktfejl eller produktionsfejl i garantiperioden vil blive anerkendt og afhjulpet ved reparation eller udskiftning af dele via en Westermann-forhandler.
3. Undtaget herfra er sliddele som kabler, startledning, kileremme, lejer, koblingsplader, dæk, luftfiltre, tænderør, gløderør, brændstoffiltre, oliefiltre, fejbørster, gummilæber, batterier, så længe disse ikke udviser åbenlyse materialefejl.
4. Garantikrav er generelt udelukket i tilfælde af dårlig vedligeholdelse og pleje. Regelmæssig vedligeholdelse og rengøring af produktet i henhold til instruktionerne i Westermanns betjeningsvejledning er bydende nødvendigt. Skader på grund af forkert udført vedligeholdelses- og rengøringsarbejde kan ikke accepteres som et gyldigt garantikrav.
5. Betjeningsvejledningen for det pågældende produkt samt sikkerhedsinstruktionerne skal overholdes. Skader forårsaget af driftsfejl, forkert brug eller brug af tilbehør, der ikke er godkendt af Westermann GmbH & Co. KG, kan ikke accepteres som et gyldigt garantikrav.
6. Det skal sikres, at der kun anvendes originale Westermann reservedele og Westermann tilbehør, som kan fås ved henvendelse til Westermann forhandler. Hvis der ikke anvendes originale Westermann-reservedele eller Westermann-tilbehør, kan følgeskader og øget risiko for ulykker ikke udelukkes. Disse følgeskader er ikke dækket af garantien.

## 18 Garantipolitik

7. Fra 01.01.2002 er det kun Westermanns garantikravsproces, der skal anvendes. Oplysningerne om garantikrav er obligatoriske. Der kan ikke gøres undtagelser. Garantikrav uden de krævede oplysninger kan ikke behandles og vil blive returneret til færdiggørelse af de manglende oplysninger.
8. Westermann-maskin- og garanticertifikatet (garantidokument) skal udfyldes inden for 4 uger efter datoen for salg af produktet, herunder slutkundens data, slutkundens underskrift samt angivelse af brug (privat | kommerciel | professionel) til Westermann kundeservice.
9. Garantiperioden for originale Westermann reservedele er 2 år, hvis installationen er certificeret af en Westermann forhandler (for sliddele gælder begrænsningen i punkt 3). For garantikrav vedrørende reservedele eller garantireparationer beder vi dig om at opbevare de pågældende dele i 2 måneder efter modtagelse af garantikravet. Vi vil om nødvendigt anmode om den relevante del til undersøgelse.
10. Bestilling af nødvendige reservedele til garantiformål kan kun ske via Westermann kundeservice af logistiske årsager pr. 01.01.2002. Fra mandag til fredag mellem 08:00 og 16:30 kan telefonordrer afgives. Angiv varenummeret, serienummeret på den pågældende enhed og dit kundenummer. Vores telefonnr. IS: +49 (0) 5931 / 49690-0. Derudover er der mulighed for at faxe os din ordre på garantiudskiftningsdele. Vores fax nr. ER: +49 (0) 5931 / 49690-99.
11. Hvis dit garantikrav afvises, vil de bestilte reservedele blive opkrævet hos dig på deres sædvanlige købsbetingelser. Fakturering sker også, hvis Westermann Kundeservice ikke har modtaget garantikrav efter 4 uger. Hvis en Westermann reservedel til garantireparationer ikke kan fås med kort varsel (inden for 2 arbejdsdage), og du bruger en original Westermann reservedel fra dit lager til at reparere skaden, vil vi foretage en gratis erstatning, når den er tilgængelig eller kan leveres af Westermanns kundeservice. Hvis en erstatningsdel ikke længere er tilgængelig, refunderes den købspris, du har betalt.
12. De defekte dele eller maskiner skal sendes til Westermann-fabrikken i Meppen. Ved accept af garantien vil fragtomkostningerne blive refunderet.



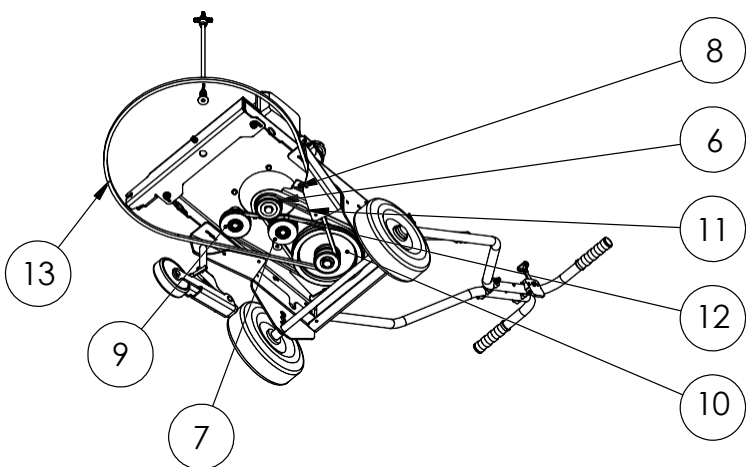
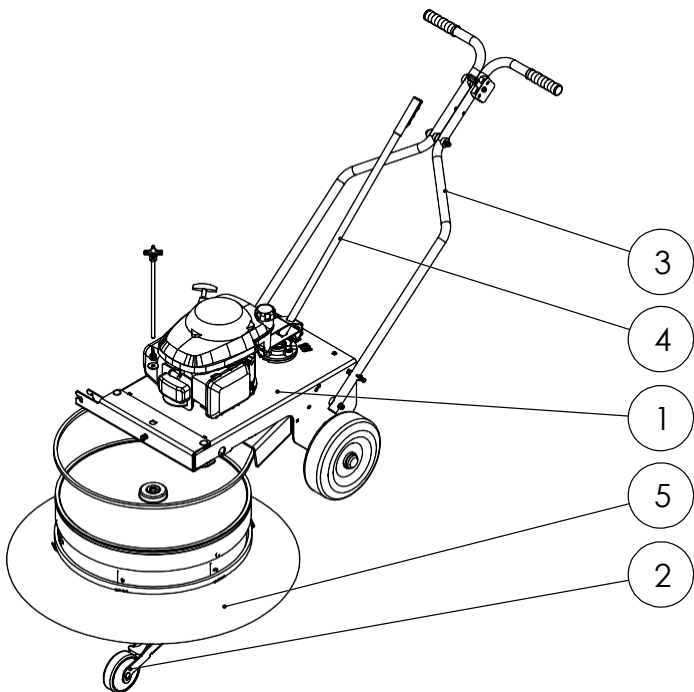
## 18 Garantipolitik

13. Garantien skal foreligges til Westermann kundeservice senest 5 arbejdsdage efter reparationen er afsluttet for at sikre næsten behandling. Garantipapir der er modtaget 3 måneder efter reparation kan ikke behandles.
14. Alle tidligere garantipolitikker samt betingelserne i de generelle vilkår og betingelser og punkt 7 bliver hermed ugyldige.



Westermann GmbH & Co. KG

19.1 WR 870 Honda | PRO



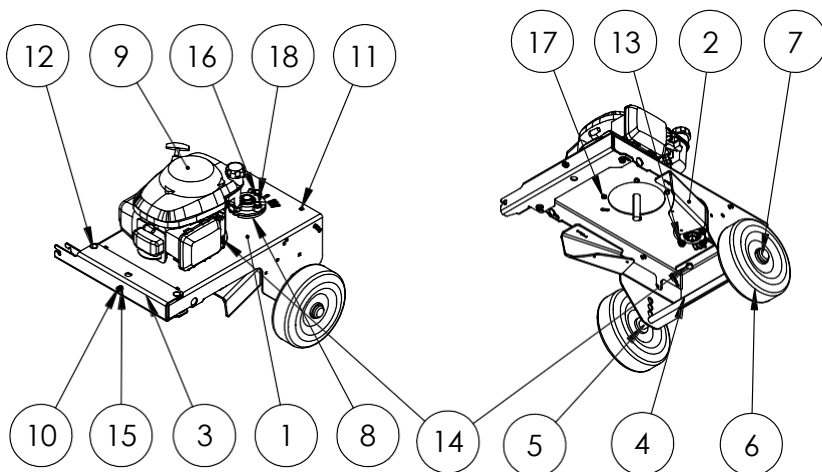
## 19.1 WR 870 Honda | PRO

POS-NR.	Artikel	Beskrivelse	part name	Antal
1	s.u.	Grundramme WR	baseframe WR	1
2	VMBG-00-00083/84 VMBG-00-00081/84 (Pro)	Monteringsbeslag WR 870 med spindel Monteringsbeslag WR 870 Pro med spindel	support wheel with spindle WR870 support wheel with spindle W870 Pro	1
3	VMBG-00-00082	Håndtag WR 870 Honda	push handle WR 870 Honda	1
4	s.u.	Justeringshåndtag	control lever	1
5	s.u.	Børste WR 870 / Pro	brush WR 870 / Pro	1
6	DR-00-00191 (Motor GXV) DR-00-00073 (Motor GCV)	Remskive til motor	v-belt pulley for engine	1
7	s.u.	Strammerrulle	guide pulley	1
8	LA-00-00571	Rem afskærmning	v-belt cover	1
9	s.u.	Spænderulle	tensioner	1
10	s.u.	Drivaksel komplet	drive shaft assembly	1
11	KT-00-00431	B2058 Kilerem (13x900 Blau)	B2058 v-belt (13x900 blue)	1
12	KT-00-00432	B2059 Kilerem (13x1000)	B2059 v-belt (13x1000)	1
13	KT-00-00430	AB1017 kilerem (SPZ 2137)	AB1017 v-belt SPZ 2137	1

## Luftfilter

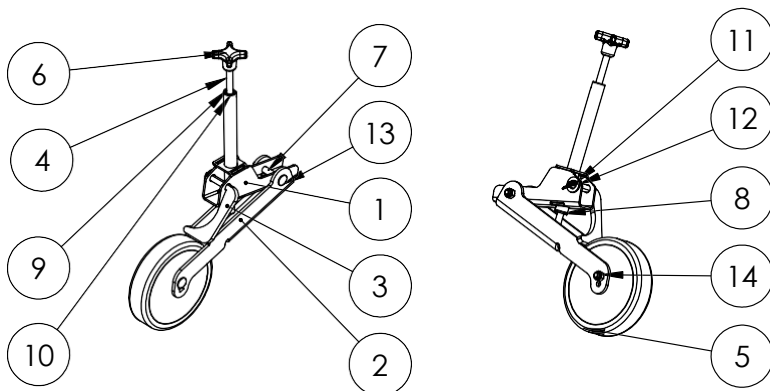
Artikel	Beskrivelse	part name
KT-00-00376	Luftfilter GCV160 / GCVx170	air filter GCV160/GCVx170
KT-00-00374	Luftfilter GXV 160	air filter GXV 160

## 19.2 Grundramme WR 870 Honda|PRO



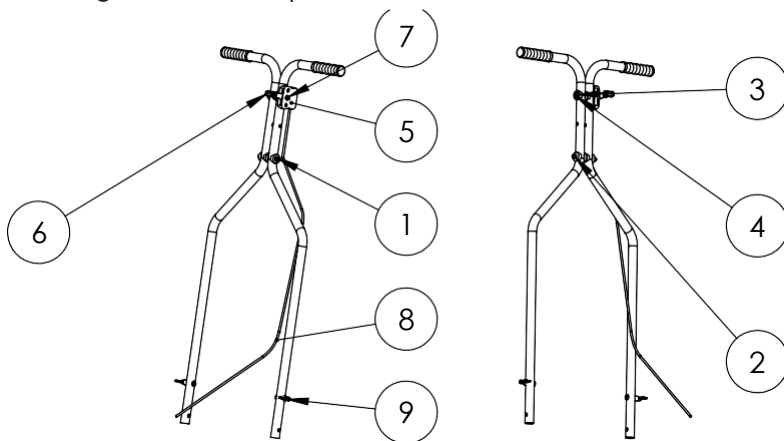
POS-NR.	Artikel	BENENNUNG	part name	MENGE/ quantity
1	LA-00-00569	Motorplade WR 870 Honda	engine plate WR 870	1
2	PE-00-00030	Understel WR 870 rot	subframe WR 870 red	1
3	LA-00-00563	Montering af støttehjulWR 870	support wheel retainer WR870	1
4	DR-00-00054	Aksel	wheel axle	1
5	KT-00-00889	Afstand stykke d20xD28xh25	spacer d20xD25xh25	2
6	RE-00-00007	Hjul 260 x 85	air wheel 260x85	2
7	KT-00-00186	Dæksel 20er RAL 9011	hub cap 20mm RAL 9011	2
8	LA-00-00570	Plade WR 870 Honda	distance plate WR870	1
9		Motor Honda (Afhængigt af model)	engine (depending on model)	1
10	DIN-933-M8x35	Bolt M8x35 DIN 933	hexagon head screw M8x35	1
11	DIN-603-M8x20	Flad rund skrue M8x20	mushroom head square neck bolt M8x20	2
12	DIN-603-M10x80	Flad rund skrue M10x80	mushroom head square neck bolt M10x80	2
13	DIN-SZ-M10	Låsemøtrik M10	lock nut M10	5
14	DIN-SZ-M8	Låsemøtrik M8	lock nut M8	6
15	DIN-439-M8	Møtrik M8 fladt design	nut M8 flat design	1
16	DIN-933-M12x65	Bolt M12 x 65	hexagon head screw M12x65	3
17	DIN-933-M8x40	Bolt M8 x 40	hexagon head screw M8x40	4
18	KT-00-00234	Leje UCFC 205	bearing UCFC 205 machined	2

## 19.3 Støttehjul med spindel WR 870 Honda|PRO



POS-NR.	Artikel	Beskrivelse	part name	Antal
1	SB-00-00065	Drejelig understøttelseWR 870	rotating support WR 870	1
2	LA-00-00567	Hjulholder	wheel holder	1
3	LA-00-00566	Lås WR 870	latch WR 870	1
4	DR-00-00076	Justerbar boltgevindstang M10 290mm	adjustment bolt threaded rod M10 290mm	1
5	RE-00-00010 RE-00-00013	Massivt gummihjul 125 Massivt gummihjul160 (Pro)	solid rubber wheel 125mm solid rubber wheel 160mm (Pro)	1
6	KT-00-00123	Fingermøtrik M10	star handle M10	1
7	DR-00-00138	Afstandsstykke $\varnothing$ 10x37,5	spacer $\varnothing$ 10x37,5	1
8	KT-00-00096	Møtrik M10 / 12x19mm	blind rivet nut M10 / 12x19mm	1
9	DIN-315-M10	Vinge møtrik M10 DIN 315	winged nut M10	1
10	DIN-9021-10,5	Skærmskive 10.5	fender washer 10,5	1
11	DIN-94-2,5x20	Splint 2,5x20	splint pin 2,5x20	1
12	DIN-125-13	Scheibe 13,0	washer 13,0	1
13	DIN-603-M8x60	Flad rund skrue M8x60	mushroom head square neck bolt M8x60	2
14	DIN-985-M8	Låsemøtrik M8	hexagon nut M8 self-locking	2

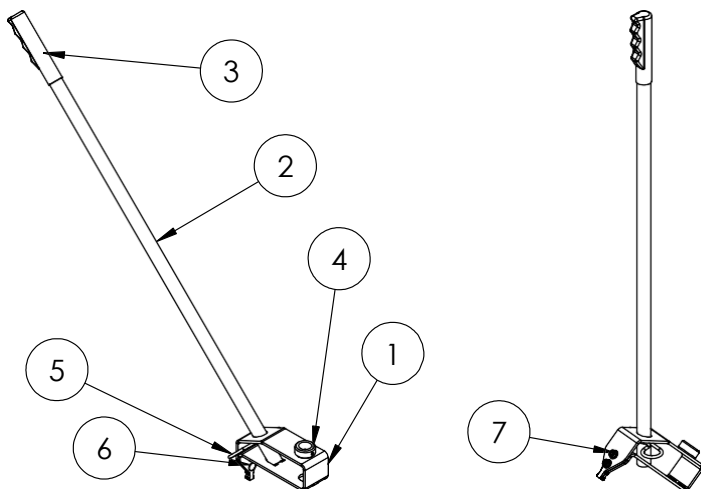
## 19.4 Håndtag WR 870 Honda | PRO



POS-NR.	Artikel	Beskrivelse	part name	Antal
1	DIN-985-M8	Låsemøtrik M8	square nut M8 self locking	1
2	DIN-912-M8x80	Bolt M8x80	cylinder head screw M8x80	1
3	DIN-9021-6,4	Skærmskive 6,4	fender washer 6,4	1
4	DIN-931-M6x80	Bolt M6x80	square head screw M6x80	1
5	KT-00-00438	Kabel (plade/hus)	bowden cable housing	1
6	KT-00-00434	Knop rød	knob red	1
7	DIN-985-M6	Møtrik M6	hexagon nut M6 self-locking	1
8	KT-00-00515	Gaskabel Radialbesen og CM2 (1320mm)	bowden cable 1320mm	1
9	KT-00-00793	Lås GN912.8-8-M16x1,5-A	locking pin M16x1,5	

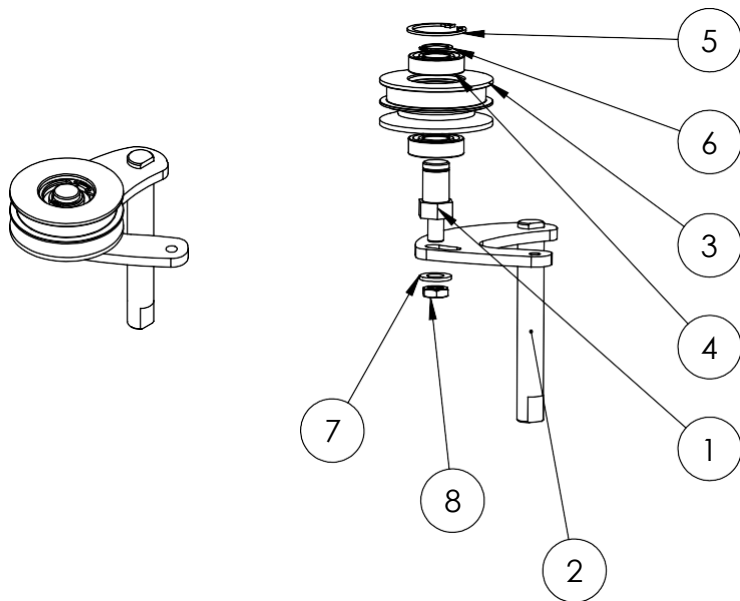
KT-00-00192	Kabel komplet (inkl. Pos.5,6 og 8)	bowden cable assembly (contains pos.5,6 and 8)	1
-------------	------------------------------------	--	---

## 19.5 Kontrolhåndtag WR 870



POS-NR.	Artikel	Beskrivelse	part name	Antal
1	LA-00-00572	Justeringsplade WR 870	adjustment plate WR 870	1
2	DR-00-00133	Justerings håndtag WR 870 Honda	adjustment handle WR 870	1
3	KT-00-00193	Gummihåndtag sort	recessed handle black	1
4	KT-00-00167	Justeringsring A20	adjustment ring A20	1
5	KT-00-00243	Låsepind 3mm	lock pin 3mm	1
6	DIN-603-M6x16	Flad rund skrue M6x16	mushroom head square neck bolt M6x16	2
7	DIN-SZ-M6	Låsemøtrik M6	locking nut M6	2

### 19.6 Remskive WR 870 Honda|PRO



POS-NR.	Artikel	Beskrivelse	part name	Antal
1	DR-00-00126	Aksel til remhjul	axle for guide pulley	1
2	SB-00-00066	SBG aksel	lever for guide	1
3	DR-00-00129	Dobbeltremskive	v-belt pulley 2 flutes	1
4	KT-00-00538	Kugleleje DIN 625 - 6004	grooved ball bearing 6004	2
5	DIN-472-J42	Låsering DIN 472 - 42 x 1.75	circlip DIN 472-42x1,75	1
6	DIN-471-A20	Låsering DIN 471 - 20 x 1.2	circlip DIN 471-20x1,2	1
7	DIN-125-A13	Skive DIN 125 - A 13	washer DIN 125 - A 13	1
8	DIN-934-M12	Møtrik M12	hexagon nut M12	1

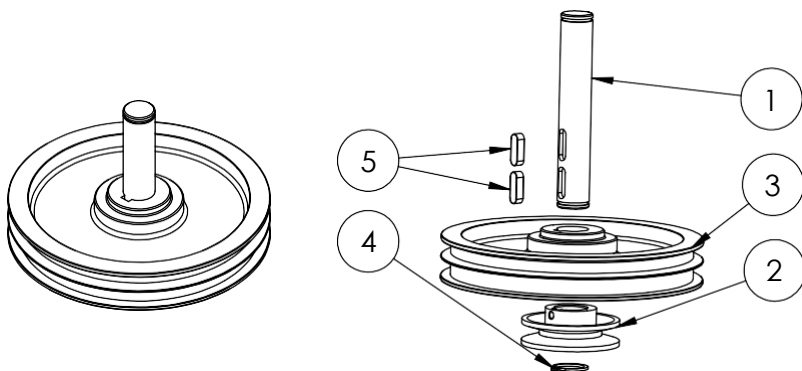


## 19.7 Strammerhjul WR 870



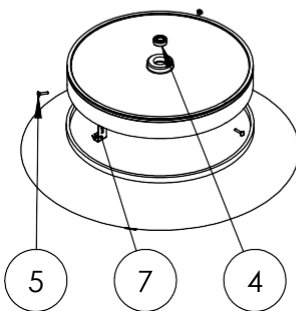
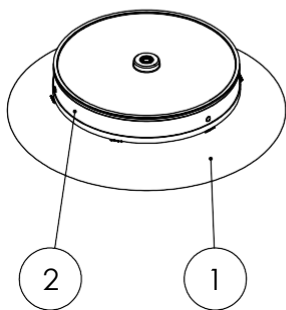
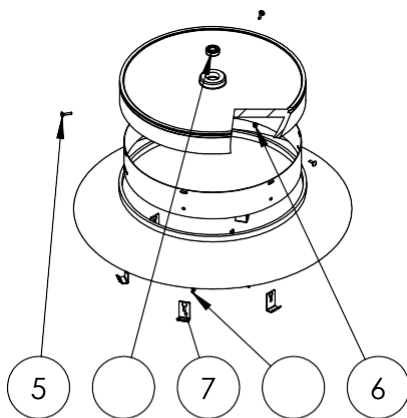
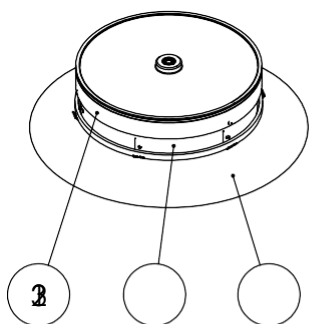
POS-NR.	Artikel	BENENNUNG	MENGE
1	DR-00-00139	Aksel til remskive	1
2	DR-00-00128	Kileremskive	1
3	KT-00-00538	Kugleleje DIN 625 - 6004	1
4	DIN-471-A20	Låsering DIN 471 - 20 x 1.2	1
5	DIN-472-J42	Låsering DIN 472 - 42 x 1.75	1
6	DIN-439-M10	Møtrik M10 smald	1

## 19.8 Drivaksel WR 870 Honda | PRO



POS-NR.	Artikel	BENENNUNG	part name	Antal
1	DR-00-00125	Drivaksel WR870	drive shaft WR 870	1
2	DR-00-00130	Remskive SPA13	v-belt pulley SPA 13	1
3	DR-00-00131	Dobbeltremskive	v-belt pulley (large. double)	1
4	DIN-471-AS-25	Låsering DIN 471 25x2	circlip DIN 471 25x2	1
5	DIN-6885-8x7x25	Not 8 x 7 x 25 DIN 6885	parallel key 8x7x25 DIN 6885	2

19.9 Børste WR 870 Honda|PRO

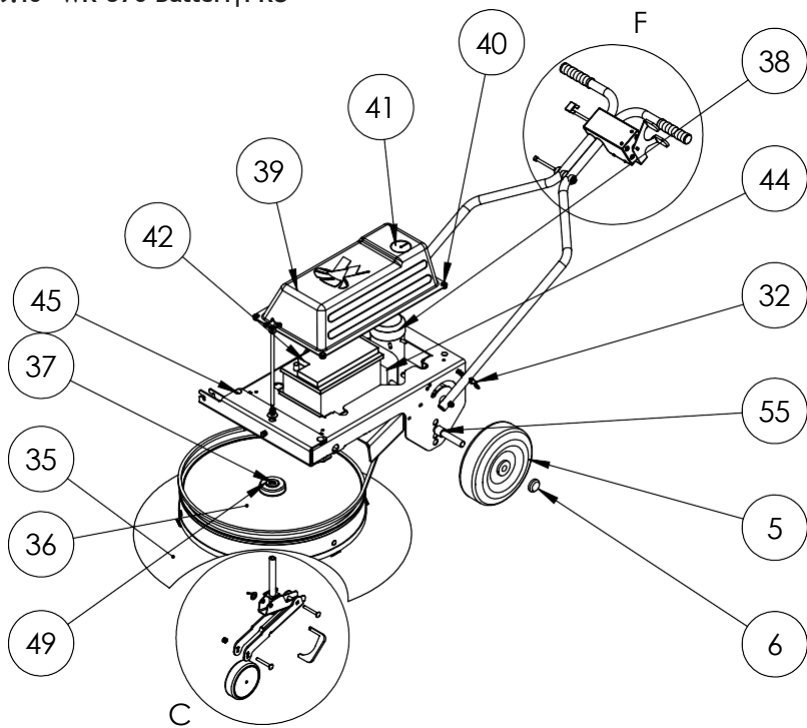


## 19.9 Børste WR 870 Honda | PRO

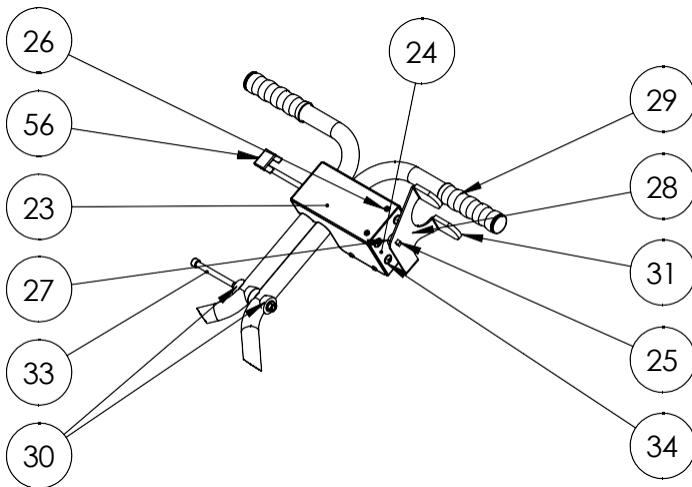
POS-NR.	Artikel	BENENNUNG	part name	MENGE
1	KT-00-00304 KT-00-00452 KT-00-00475	Børstering Ø870 (PPN) Børstering Ø 870 (Stål) Børstering Ø 870 (Stål/PPN)	brush ring Ø870 (PPN) brush ring Ø870 (wire) brush ring Ø870 (wire/PPN)	1
2	KT-00-00303	Børste top für Ø870	brush pot Ø 870	1
3	LA-00-00352	*Metalpladering WR870 Pro	*sheet metal ring WR 870 Pro	1
4	KT-00-00538	Kugleleje 6004 2RS	ball bearing 6004 2RS	2
5	DIN-603-M6x25	Flad rund skrue M6x25	mushroom head square neck bolt M6x25	6(*3)
6	DIN-SZ-M6	Låsemøtrik M6	lock nut M6	6(*3)
7	LA-00-00542	Børste ring clips	brush ring clip	6
8	DIN-7380-M6x12	*Skrue M6x12	*pan head screw M6x12	6

\* Kun til Pro  
\* only for Pro

19.10 WR 870 Batteri|PRO



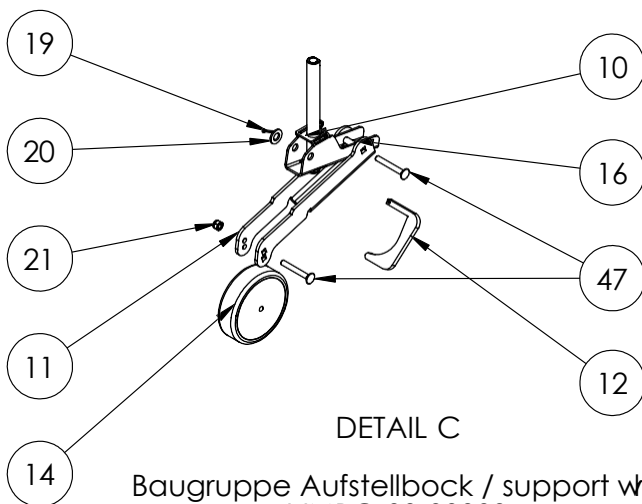
19.10 WR 870 Batteri|PRO



## 19.10 WR 870 Batteri | PRO

POS-NR.	Artikel	Beskrivelse	part name	Antal
1	LA-00-00557	Grundramme	base frame	1
2	LA-00-00558	Motorkonsol	engine bracket	1
3	PE-00-00030	Understel WR 870 rød	lower frame WR 870 red	1
4	DR-00-00054	Radachse	wheel axle	1
5	RE-00-00007	Lufthjul 260 x 85	air wheel 260x85	2
6	KT-00-00186	Dæksel 20er RAL 9011	hub cap 20mm RAL 9011	2
7	KT-00-00084	Profil til kantbeskyttelse 1-4mm	edge guard 1-4mm	1
8	DIN-603-M8x20	Flad rund skrue M8x20	mushroom head square neck bolt M8x20	6
9	DIN-SZ-M8	Låsemøtrik M8	locking nut M8	6
10	SB-00-00065	SBG Drejelig understøttelse WR 870	rotary support WR870	1
11	LA-00-00567	Hjulholder WR870 t=5mm S355	wheel retainer WR870 t=5mm S355	1
12	LA-00-00566	Lås WR870 t=8mm	latch WR 870 t=8mm	1
13	DR-00-00076	Justerbar boltgevindstang M10 l=290mm	threaded rod for adjustment M10 l=290mm	1
14	RE-00-00010 RE-00-00013	Massivt gummi-hjul 125er Massivt gummi-hjul 160er (Pro)	solid rubber wheel 125mm solid rubber wheel 160mm (Pro)	1
15	KT-00-00123	Kryds håndtag $\emptyset$	star handle $\emptyset$	1
16	DR-00-00138	Afstandstykke 10x37,5	Spacer 10x37,5	1
17	DIN-315-M10	Vinge møtrik M10	wing nut M10	1
18	DIN-9021-10,5	Skærmskive 10,5	fender washer 10,5	1
19	DIN-94-3,2x20	Split 3,2x20	splint pin 3,2x20	1
20	DIN-125-13	Skive 13,0 DIN 125	washer 13,0 DIN 125	1
21	DIN-985-M8	Låsemøtrik M8 $\emptyset$	selflocking hexagon nut M8 $\emptyset$	2
22	DR-00-00123	Håndtag rør WR 870 26,9x2,3 S235JR galv. verz.	handle tube WR 870 26,9x2,3 galvanized	2
23	LA-00-00559	Fastholdelse af pladekontakt WR870 Akku	retaining plate switch WR 870	1
24	LA-00-00561	Låg WR870 Akku	cover WR 870	1
25	KS-00-00029	Omskifter CA 50	switch CA 50	1
26	DIN-7500-M4x8	Skrue M4x8	thread grooving screw M4x8	8
27	KT-00-00495	Afstand stykke 10,5x30,0x8,0 Polyamid 6, natur	spacer 10,5x30x8 Polyamid 6 natural	1
28	LA-00-00560	Kontakt WR870 EN-AW5754	mode switch WR 870 EN-AW5754	1
29	KT-00-01001	Håndtag 24er	handle 24mm	2
30	KT-00-00227	Sadel skive 3/4" Rohr C=8,3 A=27-29	saddle plate 3/4" pipe	8
31	KT-00-00242	Flad hætte PVC rød 30x3mm 45mm lang	flat cover PVC red 30x3x45mm	2
32	KT-00-00793	Låsepind GN912.8-8-M16x1,5-A	locking pin M16x1,5	2
33	DIN-912-M8x80	Skrue M8x80 8.8	cylinder head screw M8x80 8.8	2

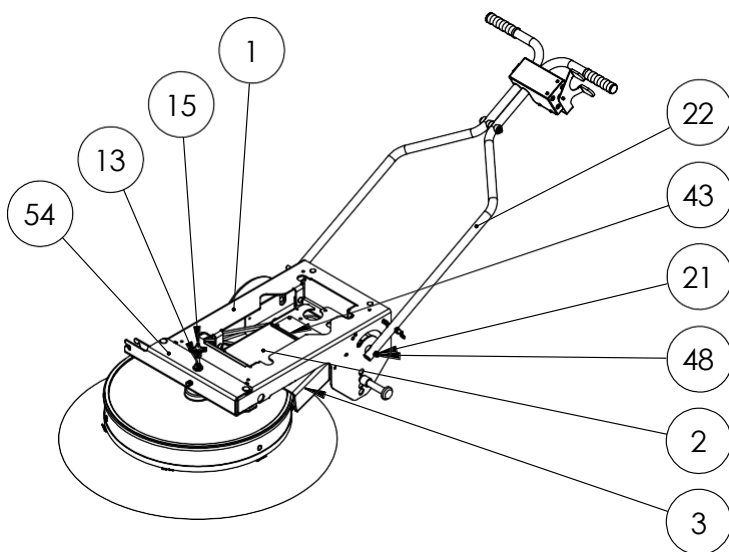
19.11 Støtthjul WR 870 Batteri|PRO



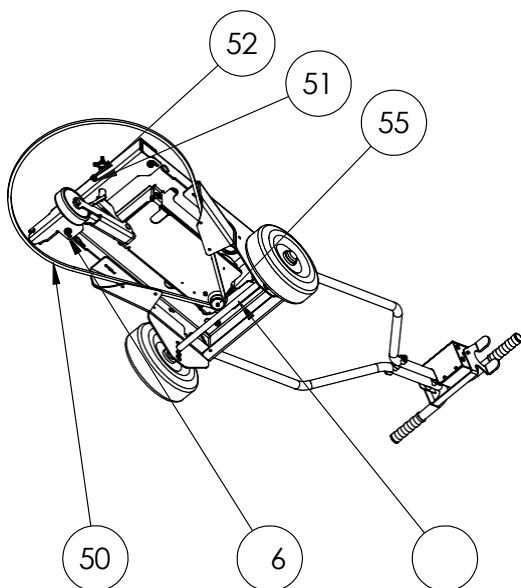
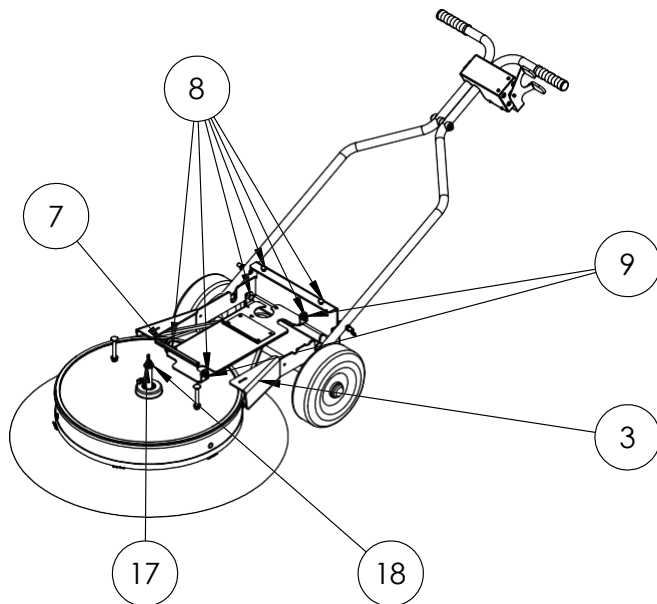
DETAIL C

Baugruppe Aufstellbock / support wheel  
 VMBG-00-00083

Aufstellbock Pro / support wheel for Pro  
 VMBG-00-00081



19.11 Støttehjul WR 870 Batteri | PRO



## 19.11 Støttehjul WR 870 Batteri | PRO

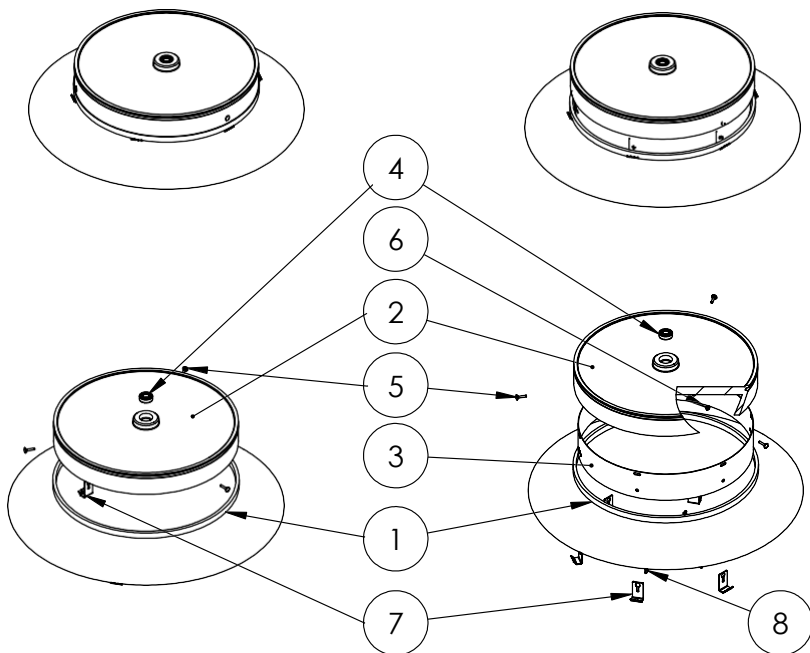
34	DIN-7981-4,8-13	Tappeskruer 4,8x13 galv. verz.	sheet metal screw	4
35	KT-00-00304	Børstering $\varnothing$ 870mm (PPN)	brush ring $\varnothing$ 870 (PPN)	1
36	KT-00-00303	Børste gryde til $\varnothing$ 870mm Børste	brush pot for $\varnothing$ 870mm brushes	1
37	KT-00-00538	Kugleleje 6004 2RS 42x20x12	ball bearing 6004 2RS 42x20x12	2
38	MO-00-00007	DC-motor 500W 12V	dc motor 500W 12V	1
39	PE-00-00028	Motorhjelms WR870 Akku rød 550x310x115	hood WR 870 Akku red 550x310x115	1
40	KT-00-00499	Skruenitter A=7, B=3-9mm (schwarz)	plastic screw pins A=7 B=3-9mm	4
41	PE-00-00029	Beskyttelse WR 870 Akku RAL 3000	drop safeguard WR 870 RAL 3000	1
42	KS-00-00025	Batteri 12V 66 Ah	battery 12V 66Ah	1
43	LA-00-00589	Batterholderplade WR870 t=2mm	battery holding plate t=2mm	1
44	KS-00-00093	Oplader uden opladningsstik til WR 5Ah 12V	battery charger 5Ah 12V	1
45	DIN-603-M10x80	Flad rund skrue M10x80	mushroom head square neck bolt M10x80	2
46	DIN-SZ-M10	Låsemøtrik M10 DIN 6923	locking nut M10 DIN 6923	2
47	DIN-603-M8x60	Flad rund skrue M8x60	mushroom head square neck bolt M10x60	2
48	DIN-603-M8x45	Flad rund skrue M8x45	mushroom head square neck bolt M10x45	2
49	DIN-988-20x28x1,5	Sims 20x28x1,5 Stahl	shim 20x28x1,5	1
50	KT-00-00430	Kilerem SPZ 2137	v-belt SPZ 2137	1
51	DIN-SZ-M8	Låsemøtrik M8 DIN 6923	locking nut M8 DIN 6923	1
52	DIN-933-M8x35	Bolt M8x35 8.8	hexagon square screw M8x35 8.8	1
53	LA-00-00563	Montering af støttehjul WR 870	wheel support WR 870	1
54	DR-00-00090	Motorremskive DC Motor	belt pulley dc motor	1
55	KT-00-00889	Afstand stykke d20xD28xh25	spacer d20xD28xh25	2
56	KS-00-00014	60 A Flachsicherung	fuse 60 A	1



## 19.12 Børste 870 Batteri | PRO

Brush 870 Akku / brush

Brush 870 Akku PRO / brush



POS-NR.	Artikel	Beskrivelse	Varenr.	Antal
1	KT-00-00304	Børstering (PPN)	brush ring (PPN)	1
2	KT-00-00303	Børste gryde	brush pot	1
3	LA-00-00352	*Metalplade ringWR870 Pro	sheet metal ring WR 870 Pro	1
4	KT-00-00538	Kugleleje 6004 2RS	ball bearing 6004 2RS	2
5	DIN-603-M6x25	Flad rund skrue M6x25	mushroom head square neck bolt M6x25	6(*3)
6	DIN-SZ-M6	Låsemøtrik M6 DIN 6923	locking nut M6 DIN 6923	6(*3)
7	LA-00-00542	Børstering clips	brush ring clip	6
8	DIN-7380-M6x12	*SkrueM6x12	pan head screw M6x12	6

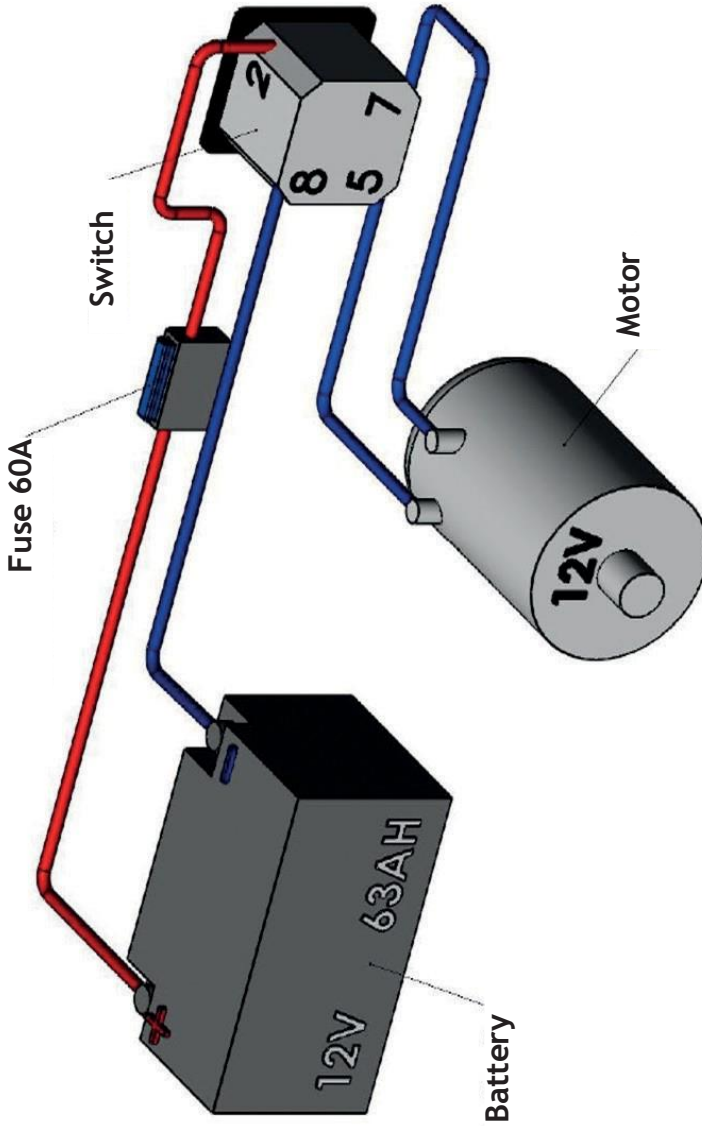
\* KUN til Pro

\*Only for Pro

## 20 El-diagram

20 Planer og andre oplysninger

20.1 El diagram



## 21 Liste over tal

Fig. 1	- Fareområde .....	15
Fig. 2	- Dimensioner .....	23
Fig. 3	- Tekniske data .....	24
Fig. 4	- Batteri .....	27
Fig. 5	- Forberedelse af batteriopladning .....	27
Fig. 6	- Håndtagets højde .....	28
Fig. 7	- Justering af børste .....	28
Fig. 8	- Start af motor .....	29
Fig. 9	- Brændstofhave .....	29
Fig. 10	- Koldstart controller .....	30
Fig. 11	- Styring af driftstemperatur .....	30
Fig. 12	- Starter snor .....	30
Fig. 13	- Start driftstemperatur .....	30
Fig. 14	- Bestem retningen for fejning .....	31
Fig. 15	- Motor STOP .....	32
Fig. 16	- Opladning af batteri .....	33
Fig. 17	- Maskinstart WR 870 batteri .....	34
Fig. 18	- Indsættelse af vindskærm .....	37
Fig. 19	- Lås vindskærm .....	37
Fig. 20	- Indsættelse af vindskærm .....	38
Fig. 21	- Lås vindskærm .....	38
Fig. 22	- Udskiftning af børsteelementet .....	41
Fig. 23	- Kilerems tilspænding .....	42
Fig. 24	- Udskiftning af retningsændrings kileremmen .....	43
Fig. 25	- Udskiftning med uret kilerem .....	44
Fig. 26	- Sikring .....	45
Fig. 27	- T-Håndtag omskifter .....	50
Fig. 28	- Hvile position .....	50
Fig. 29	- WR 870 .....	50

Dato	Service	Udført af





Westermann GmbH & Co. KG  
Schützenhof 23  
D-49716 Meppen

☎ +49 (0) 59 31 / 496 90-0

[www.westermann-germany.com](http://www.westermann-germany.com)  
[info@westermann-radialbesen.de](mailto:info@westermann-radialbesen.de)

Your expert dealer

