

GTM

P R O F E S S I O N A L



BRUGER MANUAL

GTL5000H - GTL7000H

WWW.GTMPROFESIONAL.COM

DE WILD BV • Spectrum 38 • 4706 NM Roosendaal •

Holland T.: +31 165 532992 • E.: support@de-wild.nl

Oversat fra original engelsk

DANSK

INDHOLDSF OR TEGNELSE:

1. Introduktion	3
2. Symboler	3
3. Sikkerhed	3
3.1 Sikkerhedsadvarsler før brug	3
3.2 Sikkerhedsadvarsler og instruktioner	3
3.3 Særlige advarsler og instruktioner	4
4. Specifikationer	4
4.1 Generelle specifikationer	4
4.2 Elektriske krav	5
5. Indhold medfølger	5
6. Montering	5
6.1 Løftehåndtag	5
6.2 Brænde bakke	5
6.3 Stålskærm	6
7. Transport	7
7.1 Levering af brændekløver til arbejdsstedet	7
8. Splitterdrift	7
8.1 Udluftningsskrue	7
8.2 Max trykbegrænsende skrue	8
8.3 Anvendelsesbetingelser	8
8.4 Opdeling - tohåndsbetjening	8
8.5 Frigørelse af en fastklemt træstamme	9
9. Udsiftning af hydraulikolie	10
9.1 Oliestand	11
10. Slibning af kile	11
11. Kend din maskine	12
12. Fejlfindingstabel	13
13. Ledningsdiagram	13
14. Hydraulisk systemdiagram	13
CE- Overensstemmelseserklæring	14



VIGTIG NOTE!

LÆS DENNE MANUAL FØR BRUG.

OVERHOLD DE INSTRUKTIONER OG ADVARSLER, DER ER NÆVNT I DENNE MANUAL.

GEM DENNE MANUAL TIL FREMTIDIG REFERENCE.

A használati útmutatóban lévő képek eltérhetnek a valóságtól.

1. INTRODUKTION

Din nye brændekløver vil mere end opfylde dine forventninger. Den er blevet fremstillet under strenge kvalitetsstandarder for at opfylde overlegne præstasjonskriterier. Du vil finde din nye enhed nem og sikker at betjene, og med den rette pleje vil den give dig mange års pålidelig service.

LÆS HELE DENNE BETJENINGSVEJLEDNING OMHYGGELIGT IGENNEM, FØR DU BRUGER DIN NYE BRÆNDEKLØVER. VÆR SÆRLIG OPMÆRKSOM PÅ ADVARSLERNE.

! Dette produkt må ikke bortskaffes sammen med andet husholdningsaffald. For at forhindre mulig skade på miljøet eller menneskers sundhed fra ukontrolleret affaldsbortskaffelse, genbrug det ansvarligt for at fremme bæredygtig genbrug af materielle ressourcer. For at returnere din brugte enhed skal du bruge retur- og indsamlingssystemerne eller kontakte din lokale myndighed eller lokale butikker for at få råd om miljøsikker genbrug.

2. SYMBOLER

Typeskiltet på din maskine kan vise symboler. Disse repræsenterer vigtig information om produktet eller instruktioner om dets brug:



Læs hele denne vejledning, før du bruger maskinen.



Bær sikkerhedsfodtøj!



Bær beskyttelseshandsker!



Bær øjenbeskyttelse!



Bær høreværn!



Hold din arbejdsplads ryddelig! Uryddelighed kan resultere i ulykker.



Undlad at fjerne eller ændre nogen beskyttelses- eller sikkerhedsanordninger.



Bortskaf den brugte olie på en miljøvenlig måde.



Må ikke bruges i regnvejr.



Fare! Hold dig væk fra bevægelige dele!



Fjern ikke fastklemte træstammer med hænderne.



Afbryd altid strømmen, før der påbegyndes reparation eller rengøring.



Hold omringstående væk fra arbejdsområdet.

3. SIKKERHED

3.1 SIKKERHEDSADVARSLER FØR BRUG

! **SØRG FOR, AT FORLÆNGERLEDNINGEN IKKE ER LÆNGERE END 10 M, OG AT DENS DIAMETER IKKE ER MINDRE END 2,5 MM2 FOR AT TILLADE TILSTRÆKkelig STRØM TIL MOTOREN.**

! **FØR BRÆNDEKLØVEREN BETJENES, SKAL UDLUFTNINGSSKRUEEN LØSNES. UNDLADELSE AF AT LØSNE UDLUFTNINGSSKRUEEN VIL HOLDE DEN FORSEGLEDE LUFT I HYDRAULIKSYSTEMET KOMPRIMERET EFTER AT VÆRE BLEVET DEKOMPRIMERET. EN SÅDAN KONTINUERLIG LUFTKOMPRESSION OG DEKOMPRESSION VIL BLÆSE TÆTNINGERNE PÅ DET HYDRAULISKE SYSTEM UD OG FORÅRSAGE PERMANENT SKADE PÅ BRÆNDEKLØVEREN.**

TVING ALDRIG BRÆNDEKLØVEREN I MERE END 3 SEKUNDER VED AT HOLDE TRYK PÅ DEN FOR AT FLÆKKE ALT FOR HÅRDT TRÆ.

3.2 SIKKERHEDSADVARSLER OG INSTRUKTIONER

Forstå din brændekløver.

Læs og forstå brugermanualen og etiketterne på brændekløveren. Lær dens anvendelse og begrænsninger samt de specifikke potentielle farer, der er særlige for den.

Narkotika, alkohol og medicin.

Brug ikke brændekløveren, mens du er påvirket af stoffer, alkohol eller anden medicin, der kan påvirke din evne til at bruge den korrekt.

Undgå farlige forhold.

Sæt brændekløveren på en 72-85 cm høj, stabil, flad og plan arbejdsbænk, hvor der er god plads til håndtering, og hjælp operatøren med at forblive på vagt. Bolt brændekløveren til arbejdsfladen, hvis den har tendens til at glide, gå, eller glide. Hold dit arbejdsområde rent og godt oplyst. Rodede områder inviterer til skader. Brug ikke brændekløveren i våde eller fugtige områder, og udsæt den ikke for regn. Brug den ikke i områder, hvor dampe fra maling, opløsningsmidler eller brændbare væsker udgør en potentiel fare.

Undersøg din brændekløver.

Tjek din brændekløver før du tænder den. Hold afskærmninger på plads og i funktionsdygtig stand. Lav en vane med at kontrollere, at nøgler og justeringsnøgler er fjernet fra værktøjsområdet, før det tændes. Udskift beskadigede, manglende eller defekte dele før brug.

Klæd dig ordentligt på.

Bær ikke løstsiddende tøj, handsker, slips eller smykker (ringe, armbåndsurre). De kan blive fanget i bevægelige dele. Beskyttende elektrisk ikke-ledende handsker og skridsikkert fodtøj anbefales under arbejde. Bær beskyttende hårbeklædning for at indeholde langt hår, så det ikke bliver fanget i maskiner.

Beskyt dine øjne og ansigt.

Enhver brændekløver kan kaste fremmedlegemer ind i øjnene. Dette kan forårsage permanent øjenskade. Bær altid sikkerhedsbriller. Hverdagsbriller har kun slagfaste linser. De er ikke sikkerhedsbriller. Sæt ikke brændekløveren på jorden til drift. Denne akavede betjeningsstilling betyder, at operatøren skal bringe sit ansigt tæt på maskinen og dermed risikerer at blive ramt af træflis eller snavs.

Forlængerledninger.

Forkert brug af forlængerledninger kan forårsage ineffektiv drift af brændekløveren, hvilket kan resultere i overophedning. Sørg for, at forlængerledningen ikke er længere end 10 m, og at dens diameter ikke er mindre end 2,5 mm² for at tillade tilstrækkelig strøm til motoren. Undgå brug af frie og utilstrækkeligt isolerede forbindelser. Tilslutninger skal udføres med beskyttet materiale egnet til udendørs brug.

Undgå elektrisk stød.

Kontroller, at det elektriske kredsløb er tilstrækkeligt beskyttet, og at det svarer til motorens effekt, spænding og frekvens. Kontroller, at der er en jordforbindelse og en reguleringsdifferensafbryder opstrøms. Forbind brændekløveren. Undgå kropskontakt med jordede overflader: rør, radiatorer, komfurer og køleskabe.

Åbn aldrig trykknappen på motoren. Kontakt en kvalificeret elektriker, hvis dette er nødvendigt. Sørg for, at dine fingre ikke rører stikkets metalben, når du tilslutter eller frakobler brændekløveren.

Hold besøgende og børn væk.

Brændekløveren må altid kun betjenes af én person. Andre personer bør holde sikker afstand fra arbejdsområdet, især når brændekløveren er under drift. Brug aldrig en anden person til at hjælpe dig med at frigøre en fastklemt træstamme.

Undersøg dit brændestykke.

Sørg for, at der ikke er søm eller fremmedlegemer i træstammer, der skal flækkes. Enderne af træstammerne skal skæres firkantet. Grene skal afskæres i plan med stammen.

Overrække ikke.

Vær altid opmærksom på bevægelsen af stemplet. Forsøg ikke at ligge brændestykket ind, før stemplet er stoppet. Hold hænderne væk fra alle bevægelige dele.

Beskyt dine hænder.

Hold dine hænder væk fra sprækker og revner, der åbner sig i træstammen; De kan lukke pludseligt og knuse eller amputere dine hænder. Fjern ikke fastklemte træstammer med hænderne.

Tving ikke værktøj.

Det vil gøre et bedre og mere sikkert stykke arbejde med sin designhastighed. Forsøg aldrig at opdele træstammer, der er større end dem, der er angivet i specifikations Tabellen. Dette kan være farligt og kan beskadige maskinen. Brug ikke brændekløveren til et formål, som den ikke var beregnet til.

Lad aldrig værktøj køre uden opsyn.

Efterlad ikke værktøjet, før det er stoppet

helt. Afbryd strømmen.

Træk stikket ud, når det ikke er i brug, før du foretager justeringer, udskifter dele, rengør eller arbejder på brændekløveren. Se den tekniske manual før servicering.

Vedligehold din brændekløver med omhu.

Hold brændekløveren ren for den bedste og sikreste ydeevne.

Beskyt miljøet.

Aflever brugt olie til et autoriseret indsamlingssted, eller følg bestemmelserne i det land, hvor brændekløveren bruges. Må ikke udledes i afløb, jord eller vand.

Gør værkstedet børnesikkert.

Aflås stedet hvor den står. Afbryd hovedafbrydere. Opbevar brændekløveren væk fra børn og andre, der ikke er kvalificerede til at bruge den.

3.3 SÆRLIGE ADVARSLER OG INSTRUKTIONER

■ Maskinens flækkefunktion er designet til at blive aktiveret af én person. Selvom der er mulighed for, at yderligere operatører kan arbejde med maskinen (f.eks. til lastning og losning), bør kun én operatør aktivere flækkeoperationer.

■ Maskinen må ikke bruges af børn.

■ Beskrivelse af funktionstest af maskinen.

■ Installations- og vedligeholdelseskravene, herunder en liste over disse enheder, f.eks. tohåndsbetjeningsanordning, som skal verificeres, hvor hyppigt verifikationen skal udføres og med hvilken metode.

■ Fjern ikke fastklemte træstammer med hænderne. Brug aldrig en anden person til at hjælpe dig med at frigøre en fastklemt træstamme. Sænk kilen, indtil træstammen er flækket åben.

■ Kun en kvalificeret person kan samle maskinen.

4. SPECIFIKATIONER

4.1 GENERELLE SPECIFIKATIONER

■ Model nummer: GTL5000H / GTL7000H
■ Motor: GTL5000H: (220V-240V ~ 50Hz) S3 25% 2200W, 9.6A
GTL7000H: (230 V ~ 50Hz) S6 40% 2300W, 10.3A

■ Brændestørrelseskapacitet:

■ Diameter: 50~250 mm

■ Længde: 200~520 mm

■ Maksimal kraft: 5 Ton (GTL5000H) 7 Ton (GTL7000H)

■ Hydraulisk tryk: 206 bar (GTL5000H) 242 bar (GTL7000H)

■ Hydraulikoliekapacitet: 3.5 L

■ Støjtrykkniveau (LpA)

■ 78.8 dbA uden belastning

■ 89.8 dbA under fuld belastning

■ Vibration: <2.5 m/s²

■ Samlede størrelser:

■ Længde: 116 cm

■ Bredde: 42.5 cm

■ Højde: 61 cm

■ Vægt: 55 kg (GTL5000H)

60 kg (GTL7000H)

* S3 25%, Intermitterende periodisk drift: Tiden for en belastningscyklus er 10 minutter, driftstiden ved konstant belastning er 2,5 minutter, strømløs og i hvile er 7,5 minutter.

* S6 40%, kontinuerlig drift periodisk drift: Tiden for en belastningscyklus er 10 minutter, driftstiden ved konstant belastning er 4 minutter, driftstiden ved tomgang er 6 minutter.

* Kævlens diameter er vejledende – en lille træstamme kan være svær at flække, når den har knopper eller en særlig hård fiber. Til gengæld er det måske ikke svært at flække træstammer med almindelige fibre.

4.2 ELEKTRISKE KRAV

Tilslut hovedledningerne til en standard 220-240V±10% (50Hz±1%) elektriskforsyning, som har beskyttelsesanordninger af underspænding, overspænding, overstrøm samt en reststrømsenhed (RCD), som maksimalt reststrøm. strøm vurderet til 0,03A. Hvis maskinen installerer BSI-godkendt stik eller SEV-godkendt stik, skal beskyttelsesgraden af stik- og stikkontaktkombinationen mindst være IP44.

5. INDHOLD MEDFØLGER

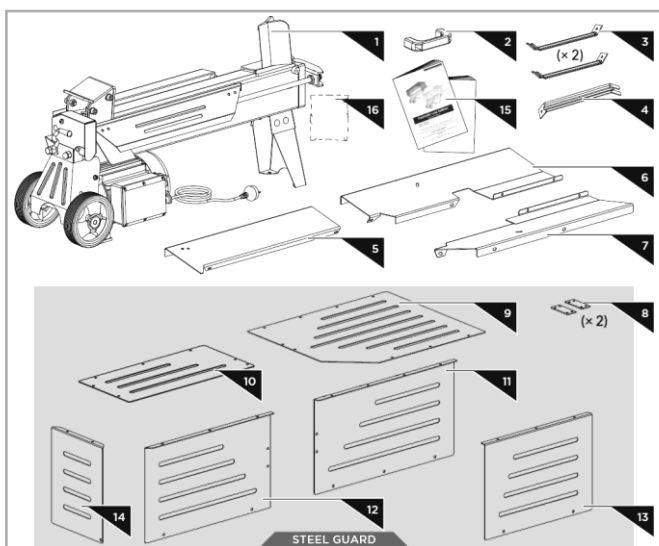


FIG. 1

- | | |
|------------------------|---------------------------------|
| 3. Støtteben 1 (2 par) | 11. Bageste beskyttelsesplade 1 |
| 4. Støtteben 2 | 12. Bageste beskyttelsesplade 2 |
| 5. Beskytter bundplade | 13. Forreste beskyttelsesplade |
| 6. Brændebakke 1 | 14. Venstre vagtplade |
| 7. Brændebakke 2 | 15. Betjeningsmanual |
| 8. Pladestik | 16. Hardware taske |

	M6 × 16	× 2	A
	M6 × 12	× 1	B
	M6 × 12	× 2	C
	M6 × 12	× 1	D
	M6 × 12	× 1	E
	M6 × 12	× 1	D
	M6 × 12	× 1	D
STEEL GUARD			
	M6 × 12	× 8	F
	M5 × 12	× 20	G

FIG. 2

6. MONTERING

6.1 LØFTEHÅNDTAG

- Monter løftehåndtaget til U-beslaget med to M6×16 bolte. (Fig. 3)

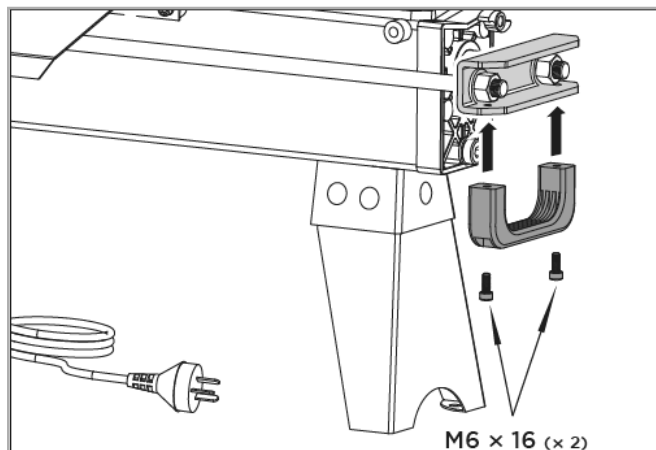


FIG. 3

Monter beskyttelsesbundpladen på den bageste styreplade, og fastgør med to M6×12-skruer og låsemøtrikker (fig. 4).

Løsn hætteskruen og den store spændeskive på hjulbeslaget, indsæt den åbne ende af støtteben 2 mellem den store spændeskive og hjulbeslaget, og spænd skruen (fig. 4).

Forbind den øverste ende af støtteben 2 til beskyttelsesbundpladen med krydsforsænket panhovedskruer M6×12 og låsemøtrik M6, og spænd den derefter (fig. 4).

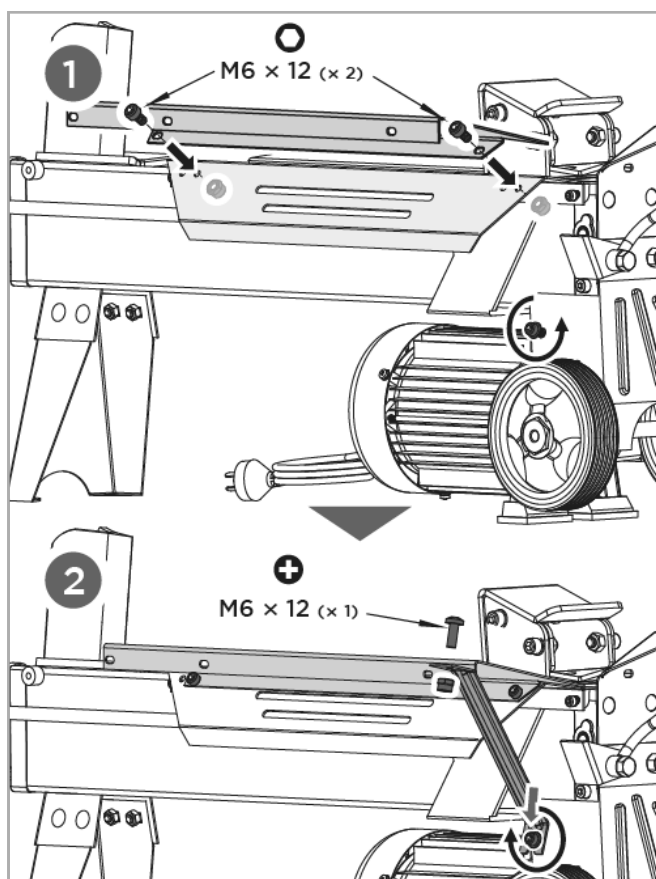


FIG. 4

hullerne på bagsiden af kløveren. Indsæt den ene hætteskruer M6×12 og fjederskiven 6 i monteringshullet på venstre side og den anden hætteskruer (fig. 5).

Løsn kophovedbolten og møtrikken på venstre side af det forreste ben, indsæt den åbne ende af støttebenet 1 på bolten, og spænd derefter møtrikken. Forbind den øverste ende af støtteben 1 til brændebakken 1 med krydsforsænket panhovedskruer M6×12 og låsemøtrik M6, og spænd den derefter (fig. 5).

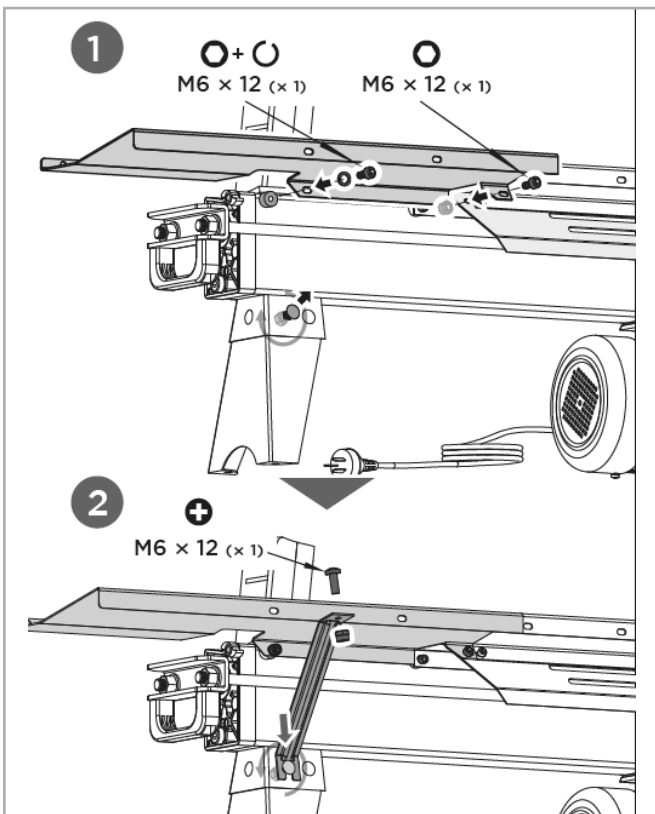


FIG. 5

■ Ret de to monteringshuller på brændebakken 2 ind efter hullerne på forsiden af kløveren. Indsæt den ene hætteskruer M6×12 og fjederskiven 6 i monteringshullet på højre side og den anden hætteskruer M6×12 og låsemøtrikken M6 i venstre side og spænd begge forsvarligt (fig. 6).

■ Løsn kophovedbolten og møtrikken på højre side af det forreste ben, indsæt den åbne ende af støttebenet 1 på bolten

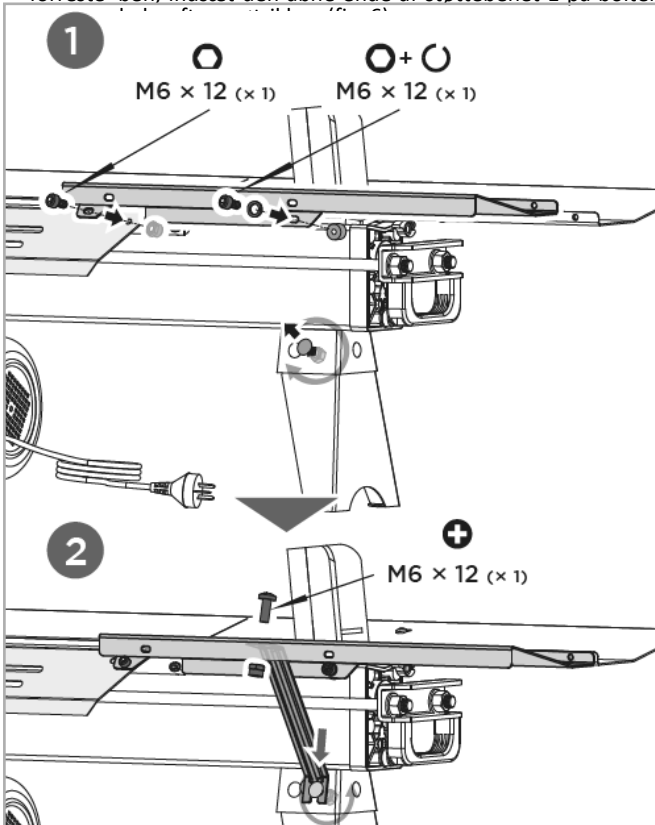


FIG. 6

■ Forbind brændebakke 1 og brændebakke 2 med to M6×12 skruer og låsemøtrikker (fig. 7).

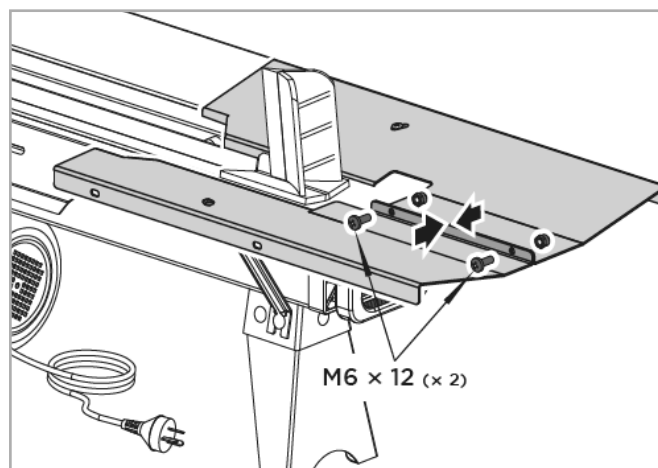


FIG. 7

6.3 STÅLSKÆRM

■ Fastgør den forreste beskyttelsesplade, venstre beskyttelsesplade og to bageste beskyttelsesplader til brændebakken og bundpladen med M6×12 bolte og møtrikker (fig. 8).

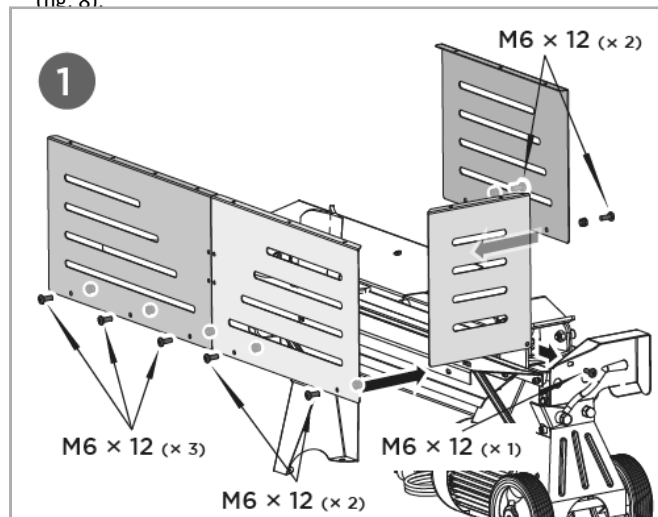


FIG. 8

■ Forbind to topbeskyttelsesplader / bageste beskyttelsesplader med pladeforbindelserne og M5×12 bolte og møtrikker (fig. 9).

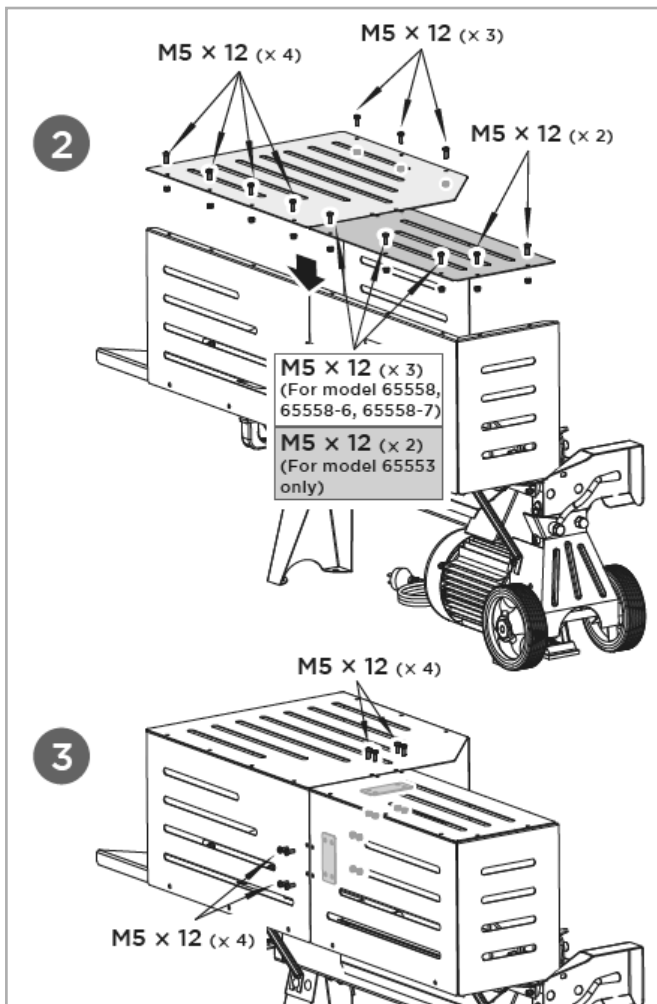


FIG. 9

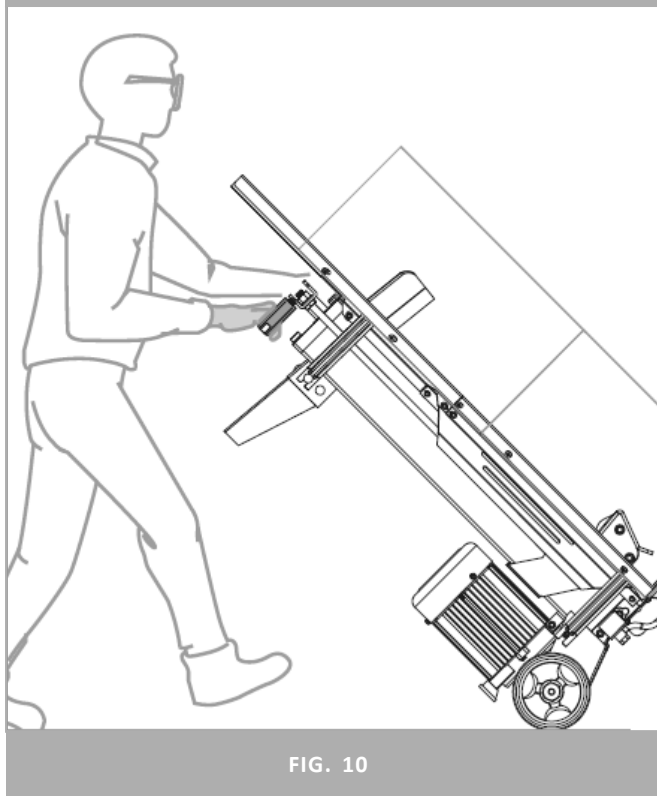


FIG. 10

! TRANSPORTER IKKE BRÆNDEKLØVEREN MED LÆSSET TRÆ! 7.1 Levering af brændekløveren til arbejdsstedet

Brændekløveren er udstyret med 2 hjul til mindre flytning. For at flytte brændekløveren til arbejdsstedet. Tag fat i håndtaget for at vippe brændekløveren lidt, efter at du har sikret dig, at olietankens dæksel er strammet.

Til langdistancetransport

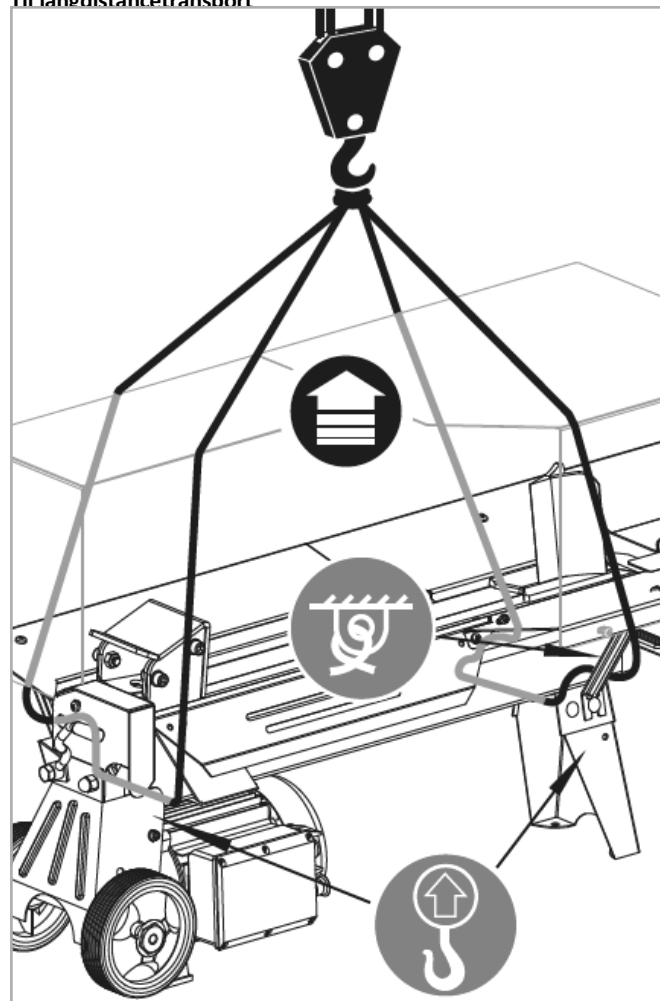


FIG. 11

! HVIS DU BRUGER EN KRAN, Læg HEJSESEJLET VED LØFTEPUNKTET. FORSØG ALDRIG AT LØFTE BRÆNDEKLØVEREN VED HÅNDTAGET.

8. BRÆNDEKLØVEREN I DRIFT

8.1 UDLUFTNINGSSKRUE

Inden brændekløveren betjenes, skal udluftningsskruen løsnes nogle drejninger, indtil luften kan gå glat ind og ud af olietanken. Luftstrømmen gennem udluftningsskruen skal kunne detekteres, mens brændekløveren er i drift. Før du flytter brændekløveren, skal du sørge for, at udluftningsskruen er spændt for at undgå, at olie lækker fra dette punkt.

! UNDLADELSE AF AT LØSNE UDLUFTNINGSSKRUE VIL HOLDE DEN FORSEGLEDE LUFT I HYDRAULIKSYSTEMET KOMPRIMERET EFTER AT VÆRE BLEVET DEKOMPRIMERET. EN SÅDAN KONTINUERLIG LUFTKOMPRESSION

OG DEKOMPRESSION VIL BLÆSE TÆTNINGERNE PÅ DET HYDRAULISKE SYSTEM UD OG FORÅRSAGE PERMANENT SKADE PÅ BRÆNDEKLØVEREN.

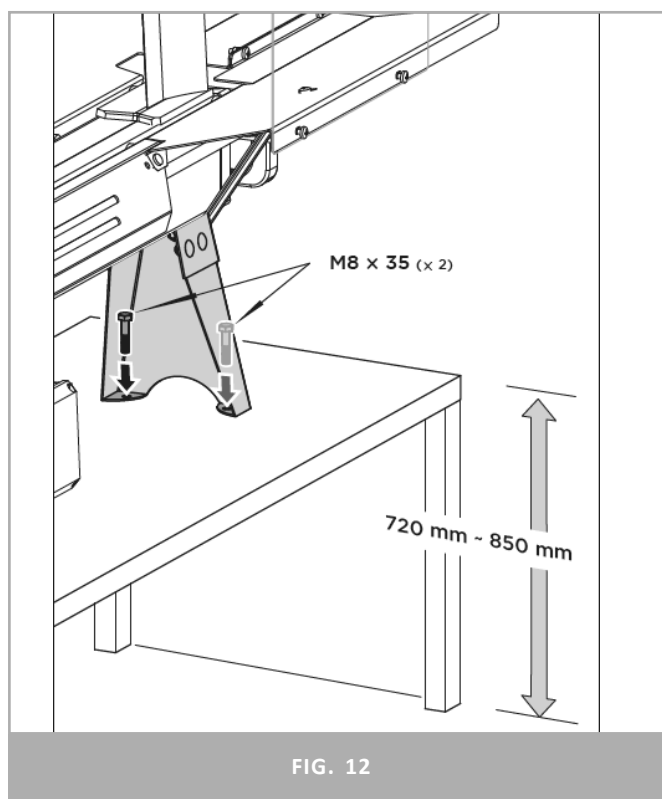
8.2 MAX TRYKBEGRÆSENDE SKRUE

Max tryk blev indstillet før brændekløveren af fabrik, og den maksimale trykbegrænsende skrue er forseglet med lim for at sikre, at brændekløveren ikke arbejder under tryk på mere end 4(5/6/7) tons. Indstillingen blev udført af kvalificeret mekaniker med professionelle instrumenter. Uautoriseret nulstilling vil medføre, at den hydrauliske pumpe ikke afgiver tilstrækkeligt spaltningstryk eller RESULTERE I ALVORLIG SKADE SAMT SKADE PÅ MASKINEN.

JUSTER IKKE MAX. TRYKBEGRÆNSNINGSSKRUE!

8.3 ANVENDELSESBETINGELSER

Denne brændekløver er en model til hjemmebrug. Den er designet til drift under omgivelsestemperaturer mellem +5°C og 40°C og til installation i højder ikke mere end 1000m over M.S.L. Den omgivende luftfugtighed skal være mindre end 50 % ved 40°C. Den kan opbevares eller transporteres under omgivende temperaturer mellem -25°C og 55°C. Før brug skal du placere brændekløveren på en 72-85 cm høj, stabil, flad og plan arbejdsbænk eller højt stativ og sikre dig, at den er boltet til jorden. Fastgør brændekløverens støtteben med to bolte M8X35(A) på bordpladen (fig. 12).



8.4 OPDELING - TOHÅNDSBETJENING

Denne brændekløver er udstyret med "ZHB" kontrolsystem, der skal betjenes med begge hænder på brugeren - Venstre hånd kontrollerer det hydrauliske kontrolgreb, mens højre hånd kontrollerer trykknappen. Brændekløveren fryser ved fravær af begge hænder. Først efter at begge hænder slipper betjeningsgrebene, begynder træskubberen at vende tilbage til startpositionen (fig. 13, fig. 14).

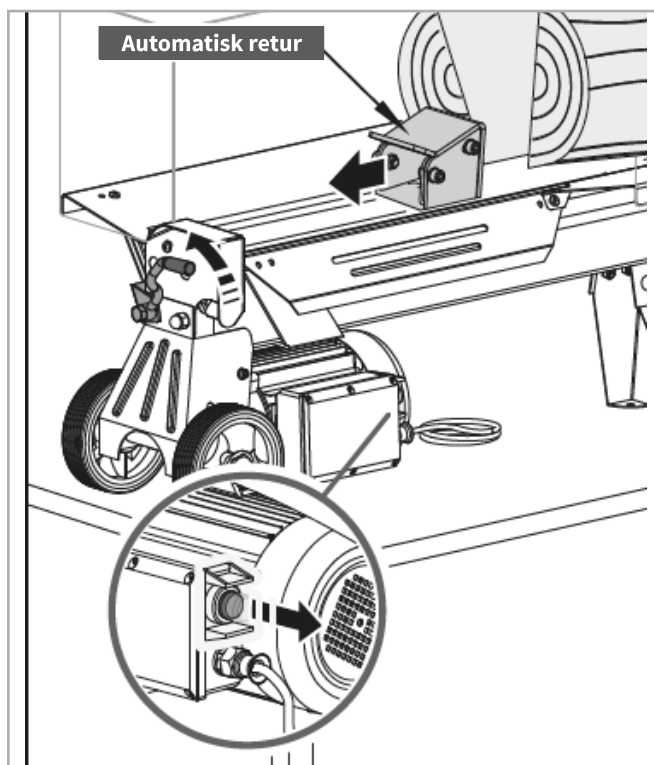
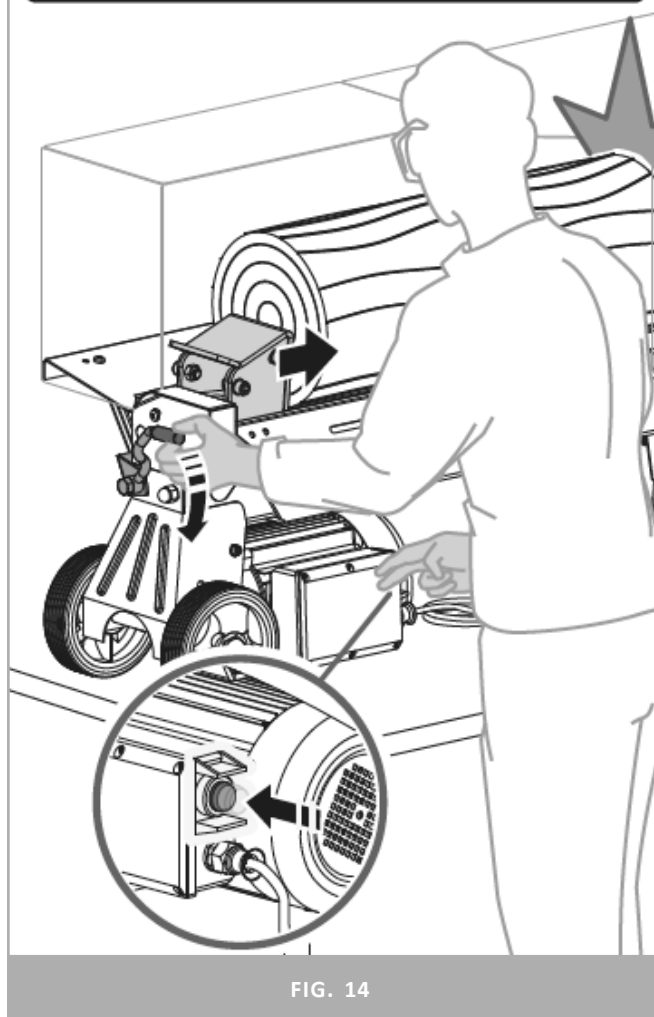


FIG. 13



Låseanordning af udløsertypen er vedtaget for at undgå utilsigtet nedskubning af hydraulisk kontrolhåndtag. For at betjene det hydrauliske kontrolgreb skal du trække aftrækkeren bagud med pegefingeren, før du trykker på den hydrauliske kontrol.

! TVING ALDRIG BRÆNDEKLØVEREN I MERE END 3 SEKUNDER VED AT HOLDE TRYK PÅ DEN FOR AT FLÆKKE ALT FOR HÅRDT TRÆ. HÅNDTAG FREMAD. EFTER DETTE TIDSINTERVAL VIL OLIEN UNDER TRYK BLIVE OVEROPHEDET, OG MASKINEN KAN BLIVE BESKADIGET. FOR SÅ EKSTREMT HÅRDE TRÆSTAMMER SKAL DU DREJE DEN 90° FOR AT SE, OM DEN KAN FLÆKES I EN ANDEN RETNING. UNDER ALLE OMSTÆNDIGHEDER, HVIS DU IKKE ER I STAND TIL AT FLÆKKE TØMMERSTOKKEN, BETYDER DET, AT DENS HÅRDHED OVERSTIGER MASKINENS KAPACITET, OG DERFOR BØR BRÆNDESTYKKET KASSERES FOR AT BESKYTTE BRÆNDEKLØVEREN.

Sæt altid brænde fast på brændeholderpladerne og arbejdsbordet. Sørg for, at træstammerne ikke vrider sig, vugger eller glider, mens de flækkes. Tving ikke klingens ved at flække træstammen på den øverste del. Dette vil knække klingens eller beskadige maskinen (fig. 15).

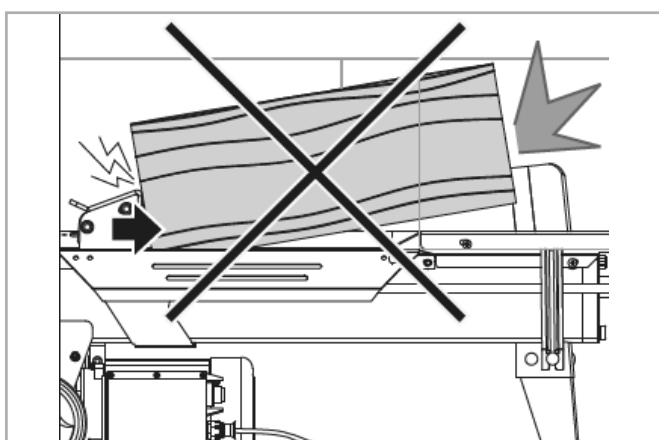


FIG. 15

Bræk træstammen i retning af dens voksende korn. Placer ikke træ på tværs af brændekløveren til kløvning. Det kan være farligt og kan beskadige maskinen alvorligt. Forsøg ikke at flække 2 stykker træ på samme tid. En af dem kan flyve op og ramme dig (fig. 16).

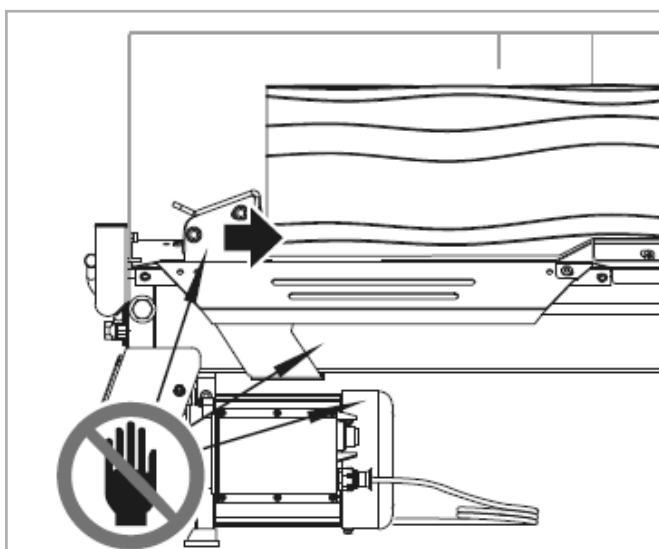


FIG. 16

! HOLD HÆNDERNE VÆK FRA KLØVEOMRÅDET, STRØMFORSYNINGSSOMRÅDET OG VÆK FRA KLØVEOMRÅDET, VÆK FRA KLØVEOMRÅDET, VÆK FRA KLØVEOMRÅDET, MENS DU ARBEJDER!

8.5 FRIGØRELSE AF EN FASTKLEMT TRÆSTAMME

- Slip begge knapper.
- Når stemplet bevæger sig tilbage og stopper helt ved sin startposition, skal du indsætte et stykke kiletræ under den fastklemte bjælke.
- Start brændekløveren for at skubbe kiletræet til at gå helt ind under det fastklemte.
- Gentag ovenstående procedure med skarpere skrånende kiletræer, indtil stammen er helt frigjort (fig. 17, fig. 18).

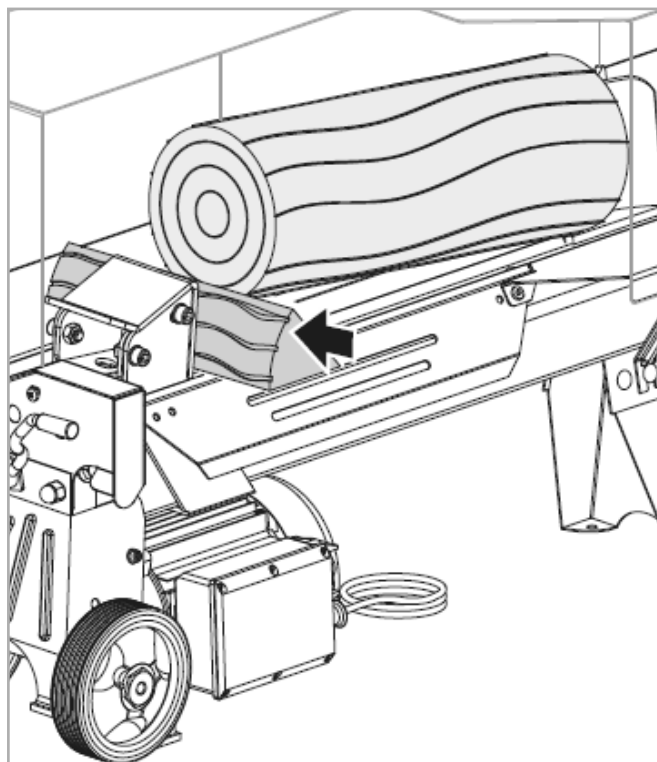


FIG. 17

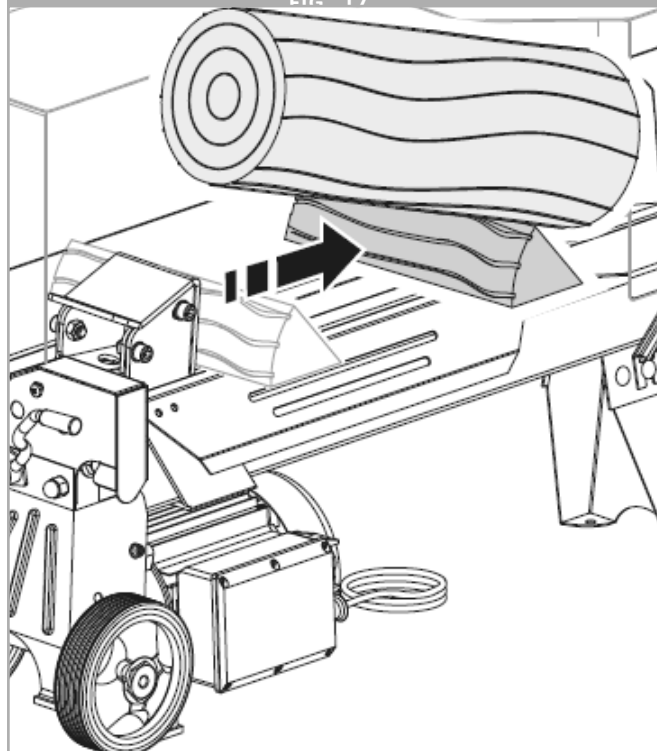


FIG. 18

! FORSØG IKKE AT SLÅ DET FASTKLEMTE BRÆNDESTYKKE AF. HVIS DU SLÅR HÅRDT, VIL DET BESKADIGE MASKINEN. BRÆNDESTYKKET KAN FORÅRSAGE EN ULYKKE HVIS DET RYGER AF. (FIG. 19).

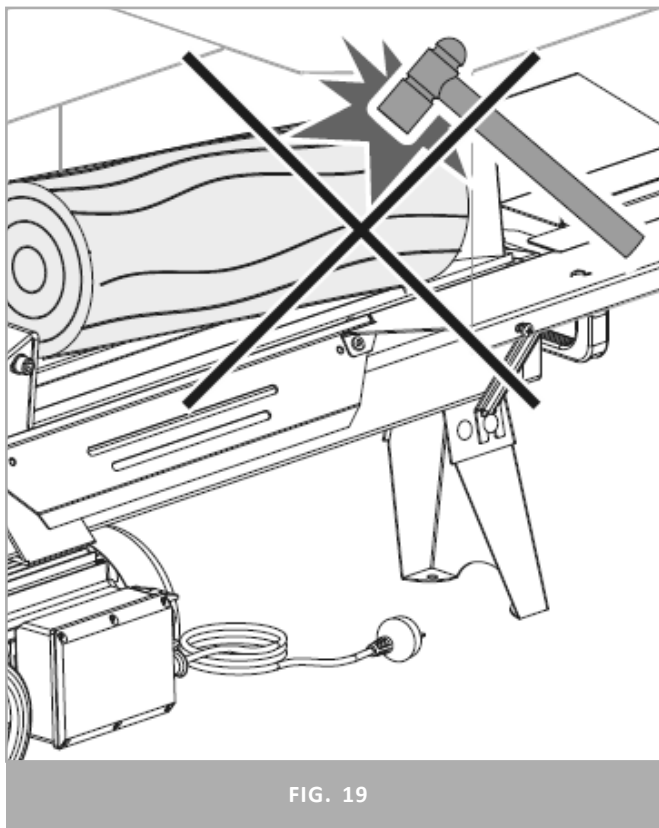


FIG. 19

9. UDSKIFTNING AF HYDRAULIKOLIE

Udskift hydraulikolien i brændekløveren efter hver 150 timers brug. Udfør følgende trin for at udskifte den. Olien skal skiftes helt en gang om året.

- Sørg for, at alle bevægelige dele stopper, og at brændekløveren er taget ud af stikkontakten.
- Skru olieaftapningsbolten af med oliepinde for at fjerne den (fig. 20).
- Vend brændekløveren på støttebenssiden over en 4 liters beholder for at dræne hydraulikolien. Drej brændekløveren på motorsiden (fig. 21).
- Påfyld frisk hydraulikolie med det volumen, der er i henhold til hydraulikoliekapaciteten for en bestemt model angivet i ovenstående specifikationstabel (fig. 22).
- Rengør overfladen af oliepinde på olieaftapningsbolten, og sæt den tilbage i olietanken, mens brændekløveren holdes lodret.
- Sørg for, at niveauet af den genopfyldte olie er lige mellem 2 riller omkring målepinden (fig. 23).
- Rengør olieaftapningsbolten, før du skruer dem tilbage. Sørg for, at de er strammet for at undgå lækage, før brændekløveren placeres vandret.

Følgende hydraulikolier eller tilsvarende anbefales til brændekløverens hydrauliske transmissionssystem:

- SHELL Tellus 22
- MOBIL DTE 11
- ARAL Vitam GF 22
- BP Energol HLP-HM 22

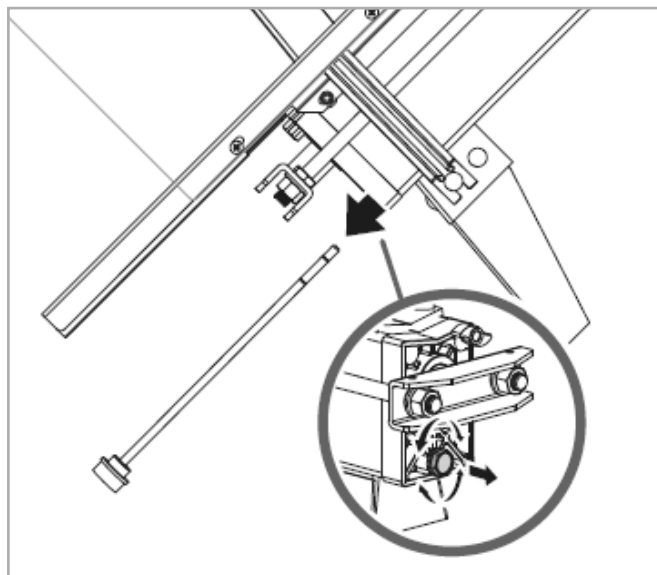


FIG. 20

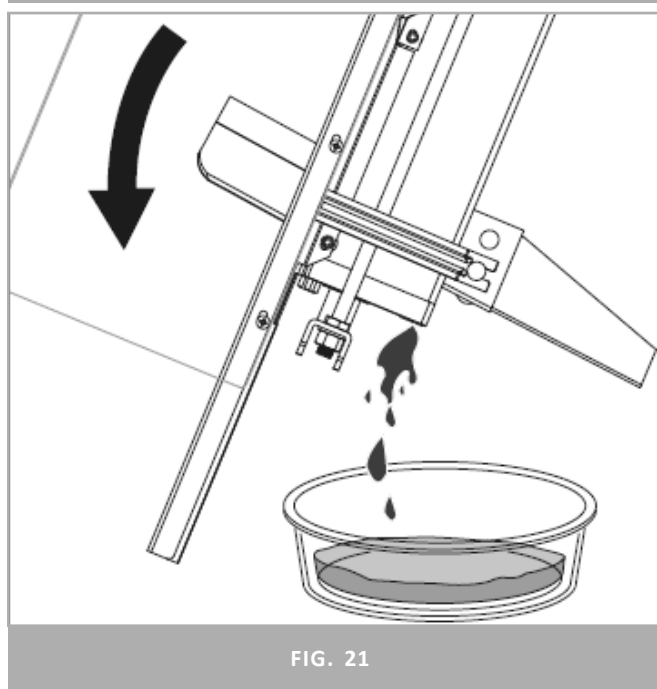


FIG. 21

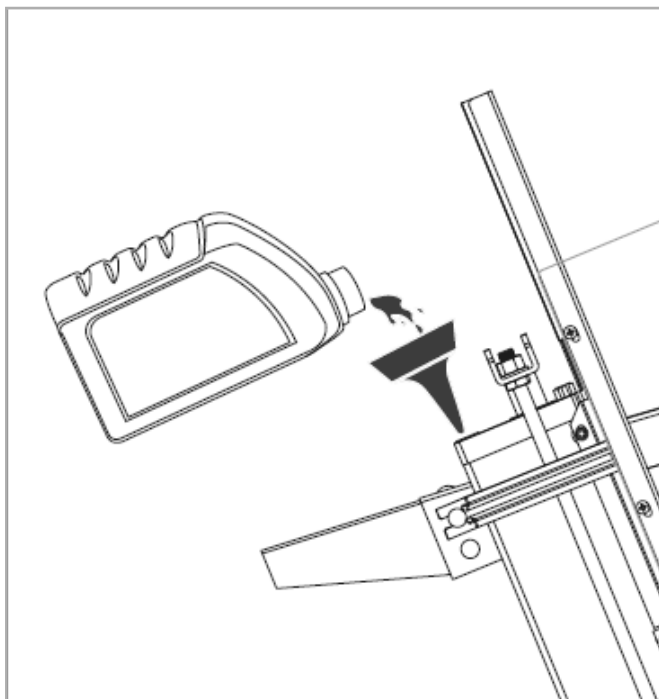


FIG. 22

partikler. Fjern olieaftapningsproppen for at dræne olie fra det hydrauliske transmissionssystem. Undersøg olie for metalspåner som en sikkerhedsforanstaltning for fremtidige problemer.

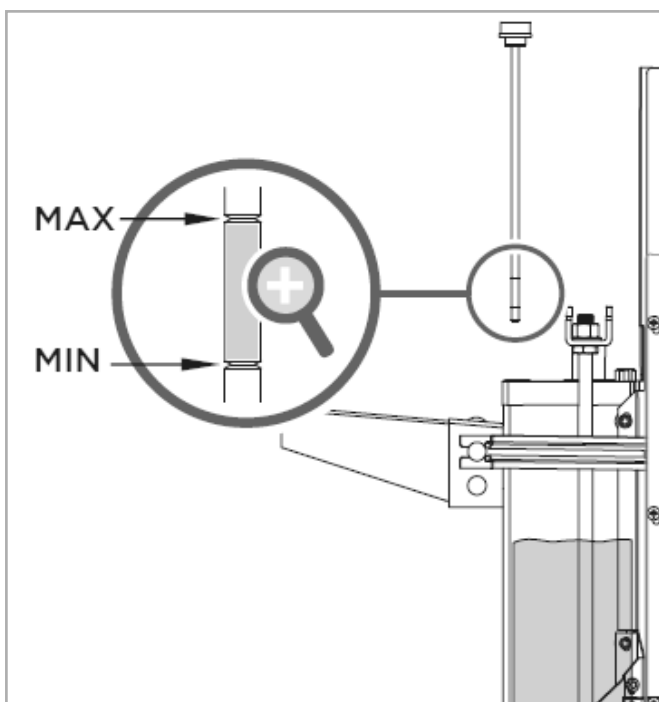


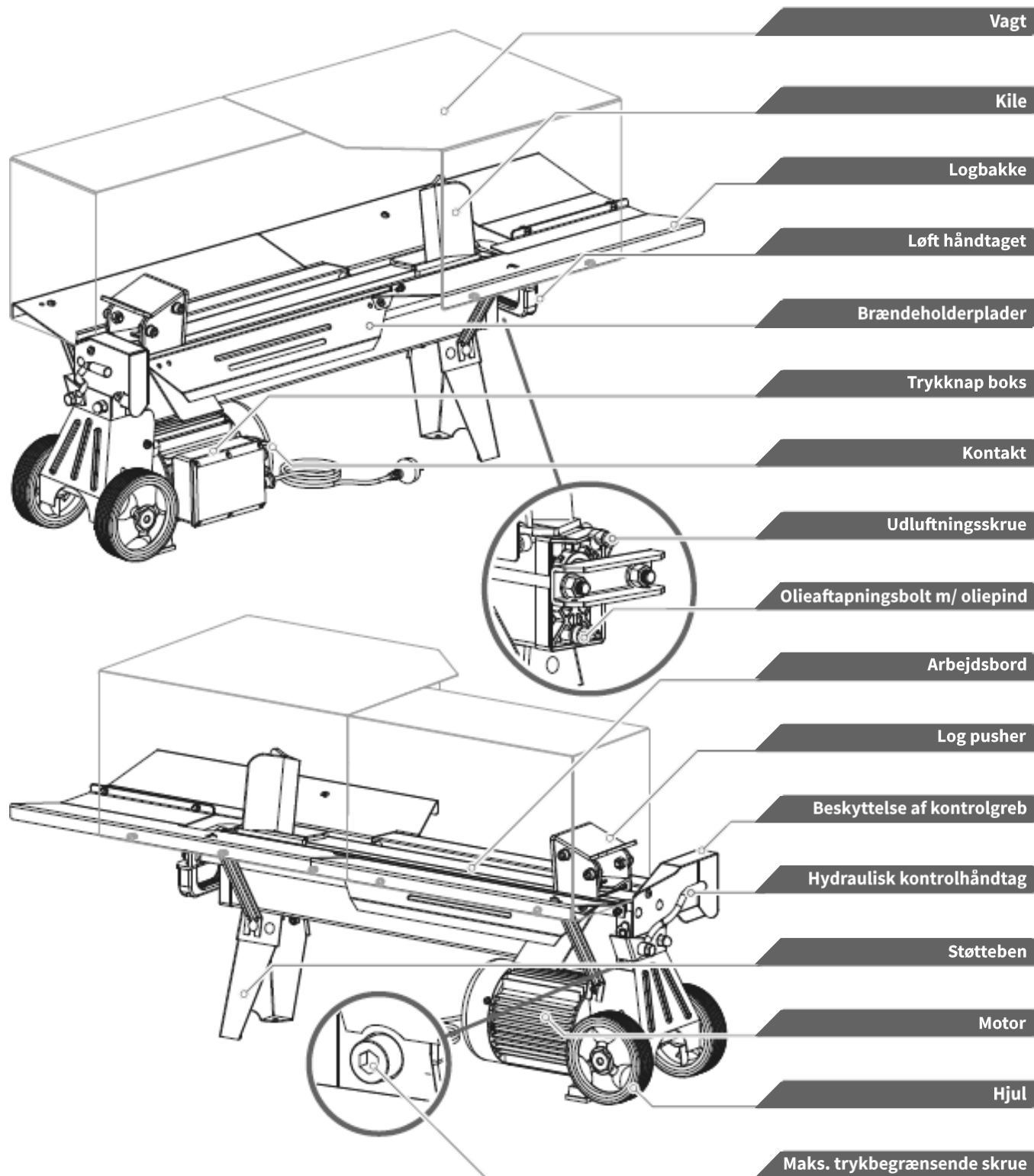
FIG. 23

! LÆS MÅLEPINDEN FOR AT BESTEMME MAKSIMUM OG MINIMUM AF OLIELEVELAUET. LAV OLIE KAN BESKADIGE OLIEPUMPEN. OVERFYLDNING KAN RESULTERE I FOR HØJ TEMPERATUR I DET HYDRAULISKE TRANSMISSIONSSYSTEM.

10. SLIBNING AF KILE

Denne brændekløver er udstyret med en forstærket kløvekile, som har en klinge, som er specialbehandlet. Efter lange driftsperioder og efter behov; slib kilen med en fintandet fil, der fjerner grater eller flade pletter på kanten.

11. KEND DIN MASKINE



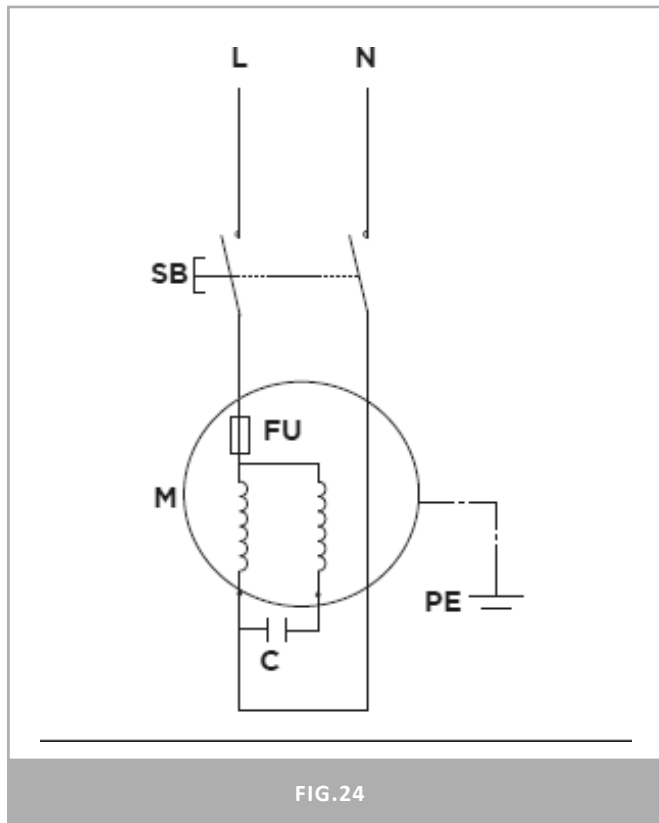
12. FEJLFINDINGS TABEL

PROBLEM	ÅRSAG	LØSNING
Kløver ikke brænde.	<ol style="list-style-type: none"> 1. Brænde er forkert placeret. 2. Størrelsen eller hårdheden af træstammen overstiger maskinens kapacitet. 3. Kilens skærekant er stump. 4. Olie lækker. 5. Uautoriseret justering blev foretaget på Max. Tryk- begrænsende skrue. Lavere maks. trykværdi blev indstillet. 	<ol style="list-style-type: none"> 1. Se afsnittet "8. Brændekløver i drift" for brænde placering. 2. Reducer træstørrelserne, før du flækker den på brændekløveren. 3. Se afsnittet "10. slibning af kile" for at slibe skæret. 4. Find utæthed(er), og kontakt forhandleren. 5. Kontakt forhandleren.
Stemplet bevæger sig i ryk, tager uvant støj eller vibrerer meget.	Mangel på hydraulikolie og overdreven luft i hydraulisk system.	Kontroller oliestanden for eventuel oliepåfyldning. Kontakt forhandleren.
Olie lækker omkring cylindercylinder eller fra andre steder.	<ol style="list-style-type: none"> 1. Luft forsejlet i hydrauliksystemet under drift. 2. Udluftningsskruen er ikke spændt, før brændekløveren flyttes. 3. Olieaftapningsbolten med målepinden er ikke stram. 4. Hydraulisk kontrolventilsamling og/eller tætning(er) slidt. 	<ol style="list-style-type: none"> 1. Løsn udluftningsskruen 3-4 omdrejninger, før brændekløveren betjenes. 2. Spænd udluftningsskruen op, før brændekløveren flyttes. 3. Spænd olieaftapningsbolten med oliepipen. 4. Kontakt forhandleren.

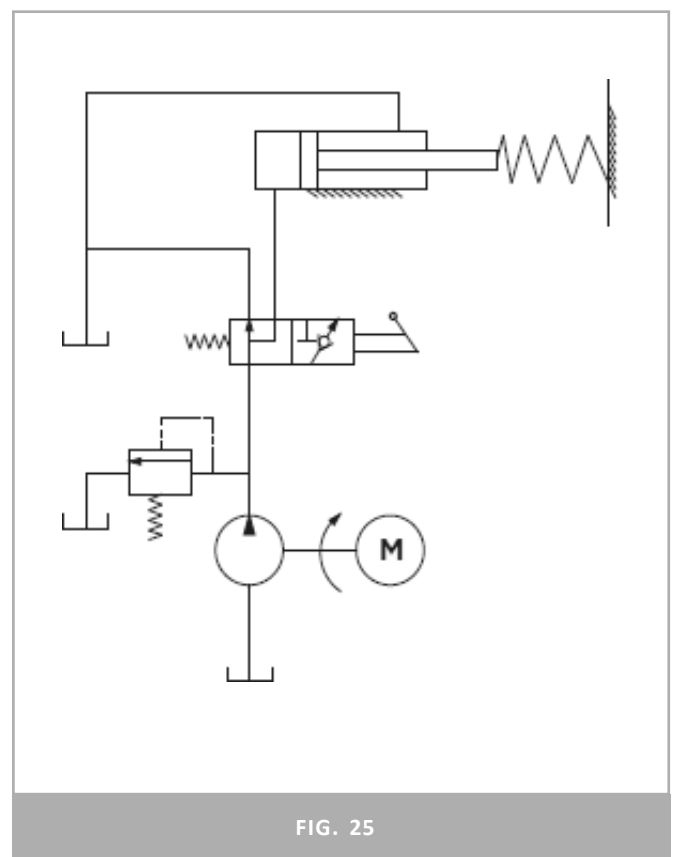
! BEMÆRK: ALT REPARATIONSARBEJDE SKAL UDFØRES AF EN SPECIALIST FOR DETTE PRODUKT.

13. LEDNINGSDIAGRAM

Til 230 V:



14. HYDRAULISK SYSTEMDIAGRAM



CE-OVERENSSTEMMELSESERKLÆRING GTL5000H - GTL7000H

Erklæring i henhold til bilag I til Rådets direktiv 2006/42/EC.

Denne sprogversion af erklæringen er oversat fra original engelsk.

Vi:

Virksomhedens navn : Technische Handelmaatschappij J. De Wild B.V.
Adresse : Spectrum 38, 4706 NM ROOSENDAAL
Land : HOLLAND

Erklærer hermed for nedenstående beskrevne produkt:

Generel beskrivelse : Brændekløver
Kommerciel beskrivelse : Brændekløver GTL5000H - GTL7000H
Type : GTL5000H - GTL7000H
Serial number :
Byggeår : 2022
Beskrivelse af funktion : Brændekløver til kløvning af små træstammer med en diameter på 50 – 250 mm og en max. længde 42,5 cm.

At alle relevante krav i maskindirektivet er opfyldt.

At produkterne overholder nedenstående europæiske direktiver:

- 2006/42/EC Machinery (MD)

At følgende standardprocedurer blevet fulgt:

- EN 60204-1:2018 Safety of machines - Electrical equipment of machines - Part 1: General requirements
- EN 609-1:2017 Agricultural and forestry machinery - Safety of log splitters - Part 1: Wedge splitters

Certificeringen er udført af:

Selskab : TÜV Rheinland / CCIC (Qingdao) Co. Ltd.
Adresse : No. 175 Zhuzhou Road Qindao, 266101 P.R. China
Rapportnummer : 17703106 035

At følgende person er ansvarlig for at administrere den tekniske fil på vegne af producenten og udarbejde denne erklæring:

Virksomhedens navn : Technische Handelmaatschappij J. De Wild B.V.
Adresse : Spectrum 38, 4706 NM ROOSENDAAL
Land : HOLLAND

Udarbejdet i Roosendaal, november 2019.



M.C.M.C De
Wild.
CEO

GTM
P R O F E S S I O N A L