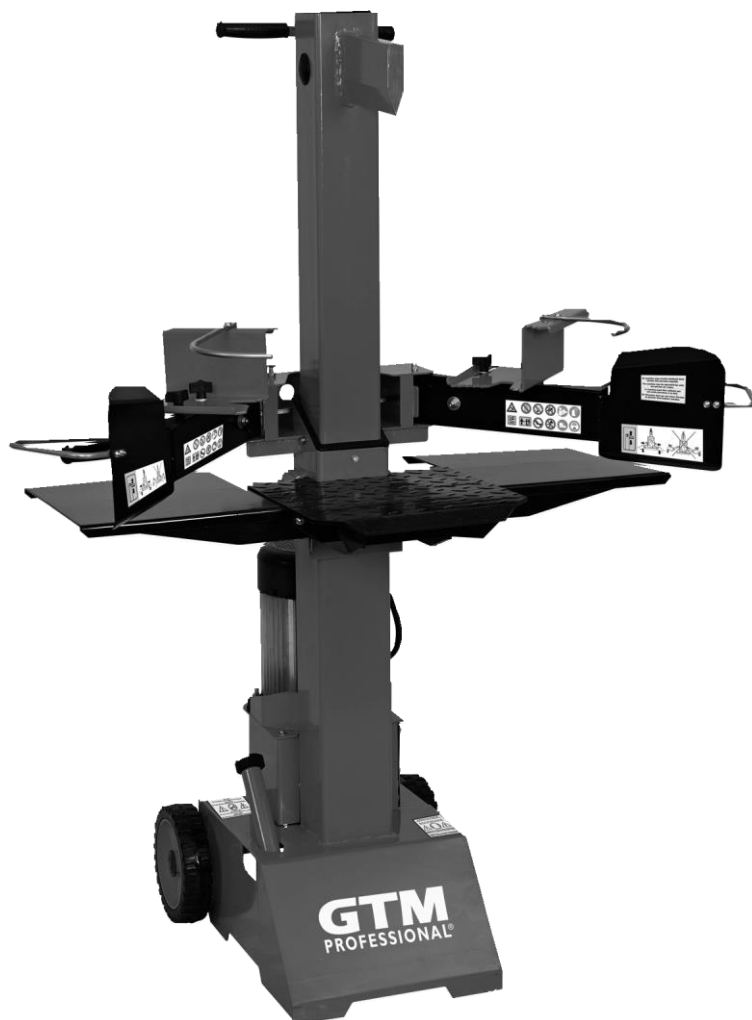


# **GTM** **PROFESSIONAL®**



## **BRUGER MANUAL** **G TL8000 230 V & 400 V**

**[WWW.G TMPROFESSIONAL.COM](http://WWW.GTMPROFESSIONAL.COM)**

DE WILD BV • De Meeten 54 • 4706 NH Roosendaal • Holland

T.: +31 165 532992 • F.: +31 165 554945 • E.: [support@de-wild.nl](mailto:support@de-wild.nl)

*Oversat fra original engelsk*



**VIGTIG NOTE!**

**LÆS DENNE MANUAL FØR BRUG.**

**OVERHOLD DE INSTRUKTIONER OG ADVARSLER, DER ER NÆVNT I DENNE MANUAL.**

**GEM DENNE MANUAL TIL FREMTIDIG REFERENCE.**

# Dansk

## INDHOLD

1. Introduktion	4
2. Symboler	4
3. Sikkerhed	4
3.1 Sikkerhedsadvarsler og instruktioner	4
3.2 Særlige advarsler og instruktioner	5
4. Specifikationer	5
4.1 Generelle specifikationer	5
4.2 Anvendelsesbetingelser	6
4.3 Elektriske krav	6
5. Indhold leveret	6
6. Montage	6
6.1 Hjul	6
6.2 Støttebord	7
6.3 Kontrolhåndtag	7
6.4 Justerbar brændeholder	7
7. Transportere	8
8. Splitter drift	8
9. Udsiftning af hydraulikolie	9
10. Skærpende kile	10
11. Kend din maskine	11
12. Fejlfindingstabel	12
13. Ledningsdiagram	13
14. Hydraulic system diagram	13
CE- Overensstemmelseserklæring	14

The illustrations in this manual may differ as a consequence of improvements to the machines.

# INTRODUKTION

Din nye brændekløver vil mere end opfylde dine forventninger. Det er blevet fremstillet under strenge kvalitetsstandarder for at opfylde overlegne præstationskriterier. Du vil finde din nye enhed nem og sikker at betjene, og med den rette pleje vil den give dig mange års pålidelig service.

**! LÆS OMHYGGELIGT HELE DENNE BRUGERVEJLEDNING, FØR DU BRUGER DIN NYE BRÆNDEKLØVER. VÆR SÆRLIG FORSIGTIG MED AT OVERHOLDE FORSIGTIGHEDEN OG ADVARSLERNE.**

Genbrug uønskede materialer i stedet for at bortskaffe dem som affald. Alt værktøj, slanger og emballage skal tages i brug, afleveres til det lokale genbrugscenter og bortskaffes på en miljømæssig sikker måde.

## SYMBOLER

Typeskiltet på din maskine kan vise symboler. Disse repræsenterer vigtig information om produktet eller instruktioner om dets brug:



Læs hele denne vejledning, før du bruger maskinen.



Bær sikkerhedsfodtøj!



Bær beskyttelseshandsker!



Bær øjenværn!



Bær høreværn!



Hold dit arbejdsområde ryddeligt! Uryddelighed kan resultere i ulykker.



Undlad at fjerne eller ændre nogen beskyttelses- eller sikkerhedsanordninger.



Dispose of the used oil in an environment-friendly way.



Bortskaf den brugte olie på en miljøvenlig måde.



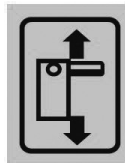
Fare! Hold dig væk fra bevægelige dele!



Fjern ikke fastklemte træstammer med hænderne.



Afbryd altid strømmen, før du påbegynder reparationer eller rengøring.



Undgå skader som følge af bevægelsen af flækkekilens.



Hold omringstående væk fra arbejdsområdet.

## 1. SIKKERHED

### SIKKERHEDSADVARSLER OG INSTRUKTIONER

#### Forstå din brændekløver.

Læs og forstå brugermanualen og etiketterne på brændekløveren. Lær dets anvendelse og begrænsninger samt de specifikke potentielle farer, der er særlige for det.

#### Narkotika, alkohol og medicin.

Brug ikke brændekløveren, mens du er påvirket af stoffer, alkohol eller anden medicin, der kan påvirke din evne til at bruge den korrekt.

#### Undgå farlige forhold.

Brug altid din brændekløver på tørt, fast, plant underlag. Brug aldrig din brændekløver på glatte, våde, mudrede eller iskolde overflader. Det sted, du vælger, skal være fri for højt græs, børster eller andre forstyrrelser. Der skal være masser af plads til håndtering og hjælpe operatøren med at være opmærksom. Hold dit arbejdsområde rent og godt oplyst. Rodede områder inviterer til skader. For at undgå at snuble, lad ikke værktøj, træstammer eller andre komponenter ligge rundt om arbejdsområdet. Brug ikke brændekløveren i våde eller fugtige områder, og udsæt den ikke for regn. Brug den ikke i områder, hvor dampe fra maling, opløsningsmidler eller brændbare væsker udgør en potentiel fare.

#### Undersøg din brændekløver.

Tjek din brændekløver før du tænder den. Hold afskærmninger på plads og i funktionsdygtig stand. Lav en vane med at kontrollere, at nøgler og justeringsnøgler er fjernet fra værktøjsområdet, før det tændes. Udskift beskadigede, manglende eller defekte dele før brug. Sørg for, at alle møtrikker, bolte, skruer, hydrauliske fittings, slangeklemmer osv. er forsvarligt tilspændt. Kontroller altid oliestanden i hydraulikolietanken. Brug aldrig din brændekløver, når den trænger til reparation eller er i dårlig mekanisk stand.

#### Klæd dig ordentligt på.

Bær ikke løstsiddende tøj, handsker, slips eller smykker (ringe, armbåndsure). De kan blive fanget i bevægelige dele. Beskyttende elektrisk ikke-ledende handsker og skridsikkert fodtøj anbefales under arbejde. Bær beskyttende hårbeklædning for at indeholde langt hår, og forhindrer det i at blive fanget i maskiner.

#### Beskyt dine øjne og ansigt.

Enhver brændekløver kan kaste fremmedlegemer ind i øjnene. Dette kan forårsage permanent øjenskade. Bær altid sikkerhedsbriller. Hverdagsbriller har kun slagfaste linser. De er ikke sikkerhedsbriller.

#### Forlængerledning.

Forkert brug af forlængerledninger kan forårsage ineffektiv drift af brændekløveren, hvilket kan resultere i overophedning. Sørg for, at forlængerledningen ikke er længere end 10 m, og at dens diameter ikke er mindre end 2,5 mm<sup>2</sup> for hver linje for at tillade tilstrækkelig strøm til motoren. Undgå brug af frie og utilstrækkeligt isolerede forbindelser. Tilslutninger skal udføres med beskyttet materiale egnet til udendørs brug.

## Undgå elektrisk stød.

Kontroller, at det elektriske kredsløb er tilstrækkeligt beskyttet, og at det svarer til motorens effekt, spænding og frekvens. Kontroller, at der er en jordforbindelse og en reguleringsdifferensafbryder opstrøms. Forbind brændekløveren. Undgå kropskontakt med jordede overflader: rør, radiatorer, komfurer og køleskabe. Åbn aldrig kontakten/stikdåsen. Kontakt en autoriseret elektriker, hvis dette er nødvendigt. Sørg for, at dine fingre ikke rører stikkets metalben, når du tilslutter eller frakobler brændekløveren. Undgå overdreven bøjning og vridning af forbindelsen mellem strømledningen til det britiske stik og samledåsen.

## Forebyg brande.

Ryg ikke eller hav åben ild, når du betjener eller genopfylder brændekløveren. Brug aldrig brændekløveren i nærheden af en flamme eller gnist. Olie er brandfarlig og kan forårsage en eksplosion.

## Hold omkringstående væk.

Tillad kun én person at læsse og betjene brændekløveren. Hold altid omkringstående, inklusive besøgende, børn og kæledyr væk fra arbejdsområdet, især når brændekløveren er under drift. Kun operatøren må stå i nærheden af maskinen og kun inden for det sikre betjeningsområde, der er foreskrevet i denne vejledning. Brug aldrig en anden person til at hjælpe dig med at frigøre en fastklemt træstamme. Ingen under 16 år må have lov til at betjene brændekløveren. Enhver person under 18 år bør have den nødvendige træning og færdigheder til at udføre funktionerne korrekt og sikkert og bør altid være under opsyn af en voksen.

## Undersøg dit brændestykke.

Forsøg aldrig at flække træstammer, der indeholder søm, tråd eller snavs. Sørg altid for, at begge ender af træstammen, du flækker, er skåret så lige over som muligt. Dette forhindrer træstammen i at glide ud af position, mens den er under pres. Grene skal afskæres i plan med stammen.

## Overdriv ikke.

Hold altid ordentligt fodfæste og balance. Stå aldrig på brændekløveren. Alvorlig personskade kan opstå, hvis værktøjet tippes, eller hvis skæreværktøjet utilsigtet berøres. Opbevar ikke noget over eller i nærheden af brændekløveren, hvor nogen kan stå på værktøjet for at nå dem.

## Undgå skader fra uventet ulykke.

Lad være med at skræve eller nå hen over flækkeområdet, når brændekløveren betjenes. Stable aldrig træstammer, der skal flækkes på en måde, der får dig til at nå hen over brændekløveren. Brug kun dine hænder til at betjene kontrolhåndtagene. Brug aldrig din fod, knæ, et reb eller nogen anden forlængeranordning. Vær altid opmærksom på kilestempelets bevægelse. Forsøg aldrig at læsse din brændekløver, mens støderen er i bevægelse. Hold hænderne væk fra alle bevægelige dele. Forsøg aldrig at flække to træstammer oven på hinanden. En af dem kan flyve op og ramme dig.

## Beskyt dine hænder.

Hold hænderne væk fra maskinen, når brændekløverens stempel er i returtilstand – brændekløveren er designet til automatisk at stoppe, når cylinderen er trukket helt tilbage. Hold hænderne væk fra sprækker og revner, der åbner sig i træstammen. De kan lukke pludseligt og knuse eller amputere dine hænder. Fjern ikke fastklemte træstammer med hænderne.

## Tving ikke værktøj.

Det vil gøre et bedre og mere sikkert stykke arbejde med sin designhastighed. Brug ikke brændekløveren til et formål, som den ikke var beregnet til. DU må ikke under nogen

omstændigheder, ændre din brændekløver. Dette udstyr er designet og konstrueret til at blive brugt i overensstemmelse med

betjeningsvejledningen. Ændring af udstyret eller brug af udstyret på en sådan måde, at dets designegenskaber og kapaciteter omgås, kan resultere i alvorlige eller dødelige kvæstelser og vil ugyldiggøre garantien. Forsøg aldrig at opdele træstammer, der er større end dem, der er angivet i specifikationstabellen. Dette kan være farligt og kan beskadige maskinen.

## Lad aldrig værktøj køre uden opsyn.

Efterlad ikke værktøjet, før det er stoppet helt.

## Afbryd strømmen.

Træk stikket ud, når det ikke er i brug, før du foretager justeringer, udskifter dele, rengør eller arbejder på brændekløveren. Se den tekniske manual for servicering.

## Vedligehold din brændekløver med omhu.

Rengør altid enheden efter hver brug. Hold brændekløveren ren for den bedste og sikreste ydeevne. Følg instruktionerne for smøring. Efterse alle hydrauliske tætninger, slanger og koblinger for lækager før brug. Betjeningshåndtag og strømafbryder skal til enhver tid holdes rene, tørre og fri for olie og fedt.


## Beskyt miljøet.

Aflever brugt olie til et autoriseret indsamlingssted, eller følg bestemmelserne i det land, hvor brændekløveren anvendes. Må ikke udledes i afløb, jord eller vand.


## Gør værktøjet børnesikkert.


Lås butikken. Opbevar brændekløveren væk fra børn og andre, der ikke er kvalificerede til at bruge den.


## 1.1 SÆRLIGE ADVARSLER OG INSTRUKTIONER

 Maskinens flækkefunktion er designet til at blive aktiveret af én person. Selvom der er mulighed for, at yderligere operatører kan arbejde med maskinen (f.eks. til lastning og losning), bør kun én operatør aktivere flækkeoperationer. Brændekløveren må IKKE bruges af børn.

 Beskrivelse af funktionstest af maskinen.

 Installations- og vedligeholdelseskravene, herunder en liste over disse enheder, f.eks. tohåndsbetjeningsanordning, som skal verificeres, hvor ofte verifikationen skal udføres og med hvilken metode.





 Forsøg aldrig at fjerne en træstamme, der har sat sig fast på kilen med hånden. Sænk kilen, indtil træstammen er helt flækket.

 Hvis en træstamme sætter sig fast på kilen i nederste position, skal du trykke på håndtaget med den ene hånd og slukke for maskinen med den anden hånd. Bank let på træstammen med en hammer for at frigøre den.

 Kun en kvalificeret person kan samle maskinen.

## 2. SPECIFIKATIONER

### 2.1 GENERELLE SPECIFIKATIONER





	Model nummer:	GTL8000
	Motor:	(230V ~ 50Hz 13A)
	S6 40% 3000W	
	(400V ~ 50Hz 3N 7.1A)	
	S6 40% 3500W	
	brændestørrelseskapacitet:	
	Diameter:	8~30 cm

Længde: 10-55 cm  
 Maksimal kraft: 8 Ton  
 Hydraulisk tryk: 210 bar  
 Hydraulikoliekapacitet: 4L  
 Ram Rejser: 48.5 cm  
 Fart:  
 Frem: **for 230 V:** 3.1 cm/sek  
**for 400 V:** 6.0 cm/sek  
 Trække tilbage: **for 230 V:** 17.3 cm/sek  
**for 400 V:** 19.4 cm/sek

Støjtrykniveau (LpA)  
 83.6 dbA uden belastning  
 89.7 dbA under fuld belastning

Vibration: <2.5 m/s<sup>2</sup>

Samlede størrelser:

 Længde: 84.5 cm  
 Bredde: 93.5 cm  
 Højde: 150 cm  
 Vægt: 230 V: 109.8 kg  
 400 V: 108.8 kg

\* S6 40%, kontinuerlig drift periodisk drift: Tiden for én belastningscyklus er 10 minutter, driftstiden ved konstant belastning er 4 minutter, driftstiden ved tomgang er 6 minutter.

## 2.2 ANVENDELSESBETINGELSER

Denne brændekløver er designet til drift under omgivende temperaturer mellem +5°C og 40°C og til installation i højder ikke mere end 1000m over M.S.L. Den omgivende luftfugtighed skal være mindre end 50 % ved 40°C. Den kan opbevares eller transporteres under omgivende temperaturer mellem -25°C og 55°C.

## 2.3 ELEKTRISKE KRAV

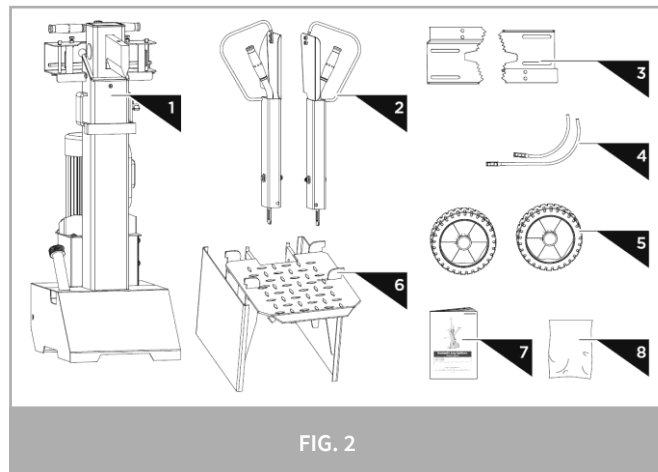
### For 230 V:

Med 230 Volt / 50 Hz motor skal brændekløveren tilsluttes standard 230V±10% /50Hz±1%. Elektrisk forsyning, som har beskyttelsesanordninger af underspænding, overspænding, overstrøm (16 A) samt en fejlstrømsenhed (RCD) med maksimal reststrøm på 0,03A. Elektriske tilslutningsgummikabler skal overholde EN60245, som altid er mærket med symbol H 07 RN. Kabler bør identificeres, da det er et lovkrav. Hvis maskinen installerer BSI-godkendt stik eller SEV-godkendt stik, skal beskyttelsesgraden af stik- og stikkontaktkombinationen mindst være IP44.

### For 400 V:

Med 3-faset 400 Volt / 50 Hz motor skal brændekløveren tilsluttes standard 400 V±10% / 50Hz±1%. Elektrisk forsyning med stabil spændings- og overstrømsbeskyttelse samt en fejlstrømsenhed (RCD), som har en maksimal reststrøm på 0,03A. Netttilslutningen og forlængerledningen skal have 5 ledninger = 3P + N + PE (3/N/PE). Netttilslutningen må maksimalt have 16 A sikring. Elektriske tilslutningsgummikabler skal overholde EN60245, som altid er mærket med symbol H 07 RN. Kabler bør identificeres, da det er et lovkrav.

## • INDHOLD LEVERET

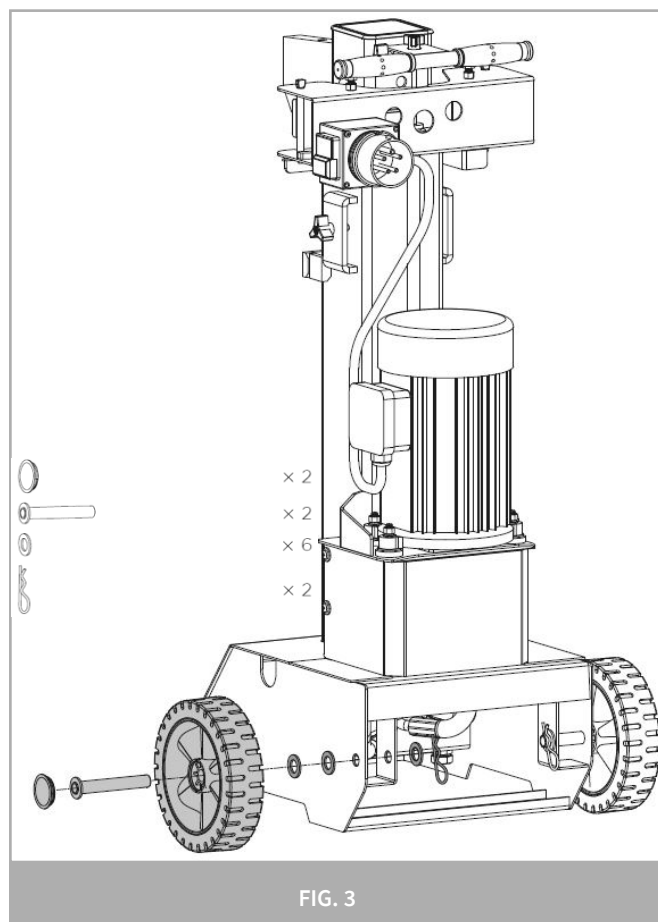


1. Trækløverramme
2. Kontrolhåndtag og beskyttelsesanordning (1 par)
3. Justerbar brændeholder (1 par)
4. Holder 1 og holder 2
5. Hjul (1 par)
6. Støttebord
7. Bruger manual
8. Hardware taske

## 6. MONTAGE

### 6.1 HJUL

Før akslen gennem hjulet udefra, og sæt to skiver på som vist på den følgende figur. Skub akslen ind i de to huller på bunden af brændekløveren og fastgør den med en anden skive og R-stift indefra. Sæt hjulkapslen på.



 Gentag de samme trin for at montere hjulet på den anden side.

## 6.2 STØTTEBORD

 Før montering løsnes stjerneknappen ved at dreje den mod uret.

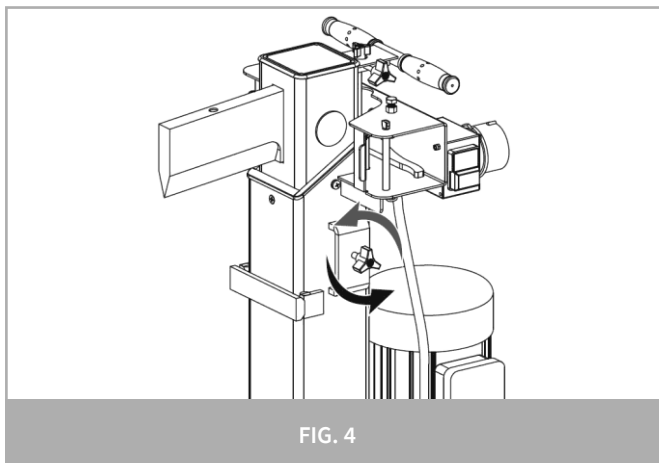



FIG. 4

 Fold træstøttebordet ud, sørg for, at de tre dele af det er på samme overfladeniveau.

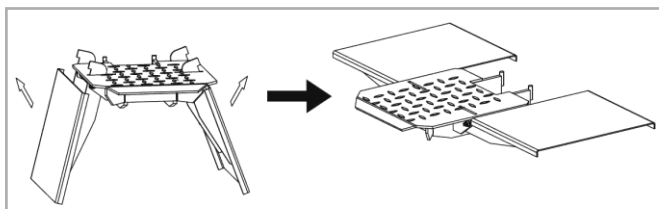



FIG. 5

 Indsæt krogene på træstøttebordet i monteringsbeslagene.

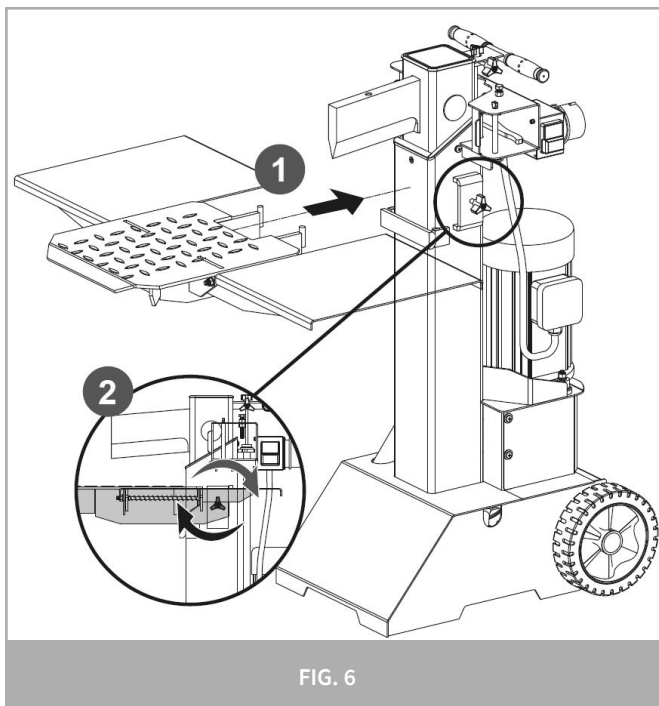


FIG. 6

 Spænd stjerneknappen

## 6.3 KONTROLHÅNDTAG

Træk i fjederstiften (A) for at fjerne låsestiften (B). Påfør et tyndt lag fedt på begge overflader af kontrolhåndtagets beskyttelse som vist.

Indsæt betjeningsgrebet og beskyttelsesanordningen, og sørg for, at betjeningshåndtagets ende går ind i åbningen på forbindelsesbeslaget (C). Lås betjeningsgrebet og afskærmningen ned med låsestiften (B) og fjederstiften (A). Følg de samme trin for at installere det andet kontrolhåndtag og beskyttelsesanordningen på den anden side.

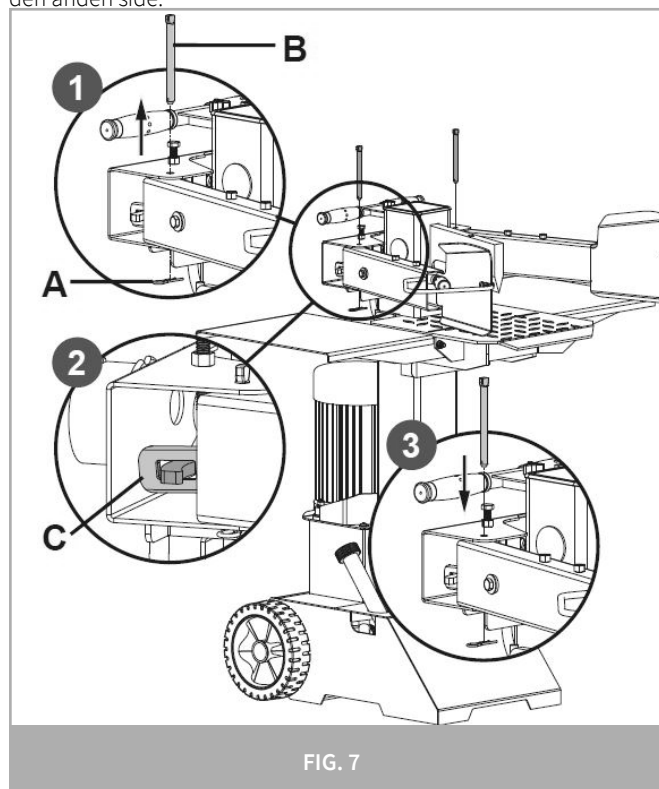


FIG. 7

**! KONTROLLER BEGGE SIDER EFTER SAMLING. STYREHÅNDTAGENE SKAL PLACERES I TILSLUTNINGSBESTILLINGERNE.**

## 6.4 JUSTERBAR BRÆNDEHOLDER

Juster hullerne, og saml holderen 1 og holderen 2 på klemmerne. Sørg for retningen af holderne som vist på det følgende billede. Fastgør forbindelsen med M6x16 bolte, spændeskiver og møtrikker. Fastgør træklemmerne på armbeskytterne med stjerneknopper og spændeskiver.

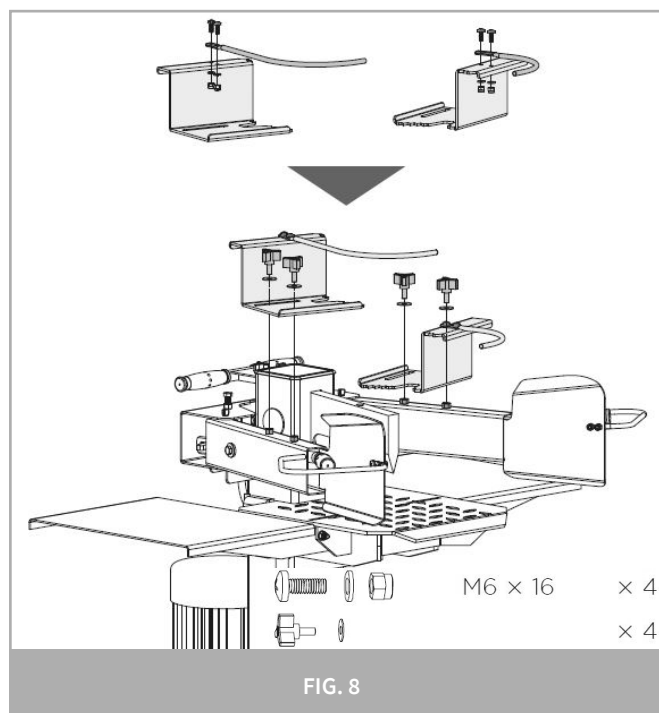


FIG. 8

## 7. TRANSPORTERE

Brændekløveren er udstyret med 2 hjul til mindre flytning. For at flytte brændekløveren til arbejdsstedet. Tag fat i håndtaget (A) for at vippe brændekløveren lidt, efter at du har sikret dig, at olietankens dæksel er strammet.

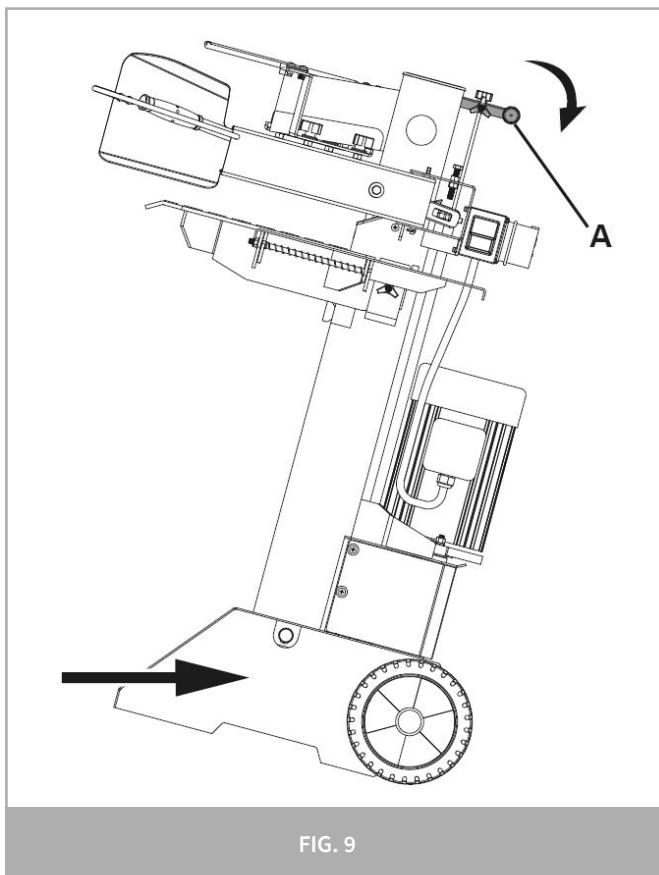


FIG. 9

Levering af brændekløver til arbejdspladsen

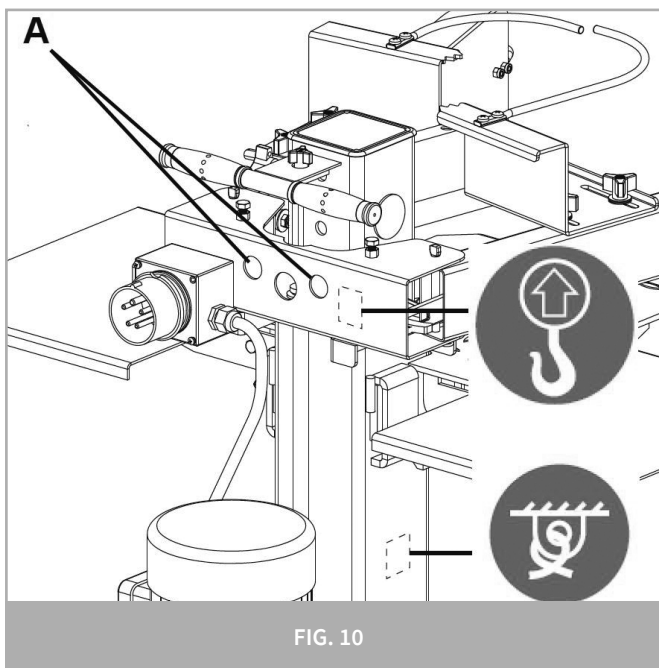


FIG. 10

**! HVIS DU BRUGER EN KRAN, BRUG LØFTEPUNKTER (A).**

**! VED LÆNGERE TRANSPORT FASTGØRES BRÆNDEKLØVEREN PÅ POSITIONEN MED REBSKILT EVT. STROPPEER, FOR AT UNDGÅ FRI BEVÆGELSE UNDER TRANSPORTEN.**

## SPLITTER DRIFT

 Før brug skal maskinen fastgøres med bolte M10X30 på et plant underlag.

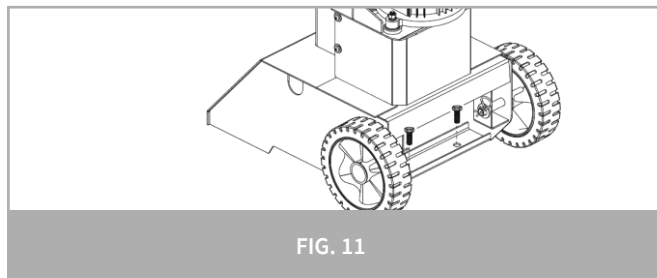





FIG. 11

 Planlæg din arbejdsplads. Arbejd sikkert og spar kræfter ved at planlægge dit arbejde på forhånd. Placer dine brændestykker, hvor de let kan nås. Hav et sted placeret til at stable det kløvede træ eller læsse det på en nærliggende trailer eller trillebør.

 Klargør træstammerne til kløvning. Denne kløver kan rumme brænde op til 55 cm i længden. Når du skærer større stammer op, må du ikke skære dem længere end 55 cm.

**! KLØV FRISKT TRÆ, ER DET TØRT OG GAMMELT KAN DET VÆRE SVÆRRE AT KLØVE.**

 Påføring af et tyndt lag fedt på cylinderens overflader før drift vil forlænge stødets holdbarhed.

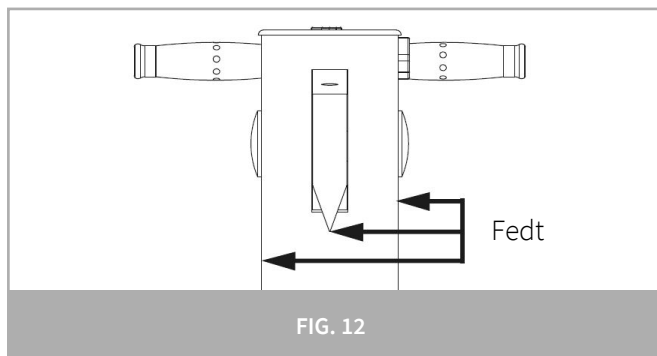





FIG. 12

Før ledningen. Før ledningen fra strømkilden til kløveren på en måde, der sikrer mod at snuble i ledningen, eller at ledningen bliver beskadiget under arbejds-sessionen. Beskyt ledningen mod stød, træk eller ætsende materialer.


 Åbn luftskruen. Løsn olietankdækslet et par omgange, når splitteren bruges. Spænd dette dæksel igen, når du er færdig.

 Mens du arbejder under ekstremt lav temperatur, skal du holde brændekløveren kørende uden belastning i 15 minutter for at forvarme hydraulikolien.

**! LAD ALDRIG MOTOREN KØRE I MODRETNING. DETTE VIL SKADE PUMPEN OG GARANTIE VIL FRAFALDE.**

 Før den første betjening skal du kontrollere, at tohåndsbetjeningen fungerer korrekt ved at følge trin:

 Sænk begge kontrolhåndtag, flækketilten sænkes til 5 cm over bordpositionen.

 Slip et af håndtagene, flækketilten skal forblive i den oprindelige position.

 Slip begge håndtag, stemplet skal automatisk stige til den højeste position.



☹ For at indstille kilens slaglængde skal du tage følgende trin:

- ☹ Flyt flækkekilen til den ønskede position. Den øverste position af stempelkilens vandring skal være ca. 3-5 cm over de træstammer, der skal flækkes.
- ☹ Slip et styrehåndtag eller sluk for motoren.
- ☹ Slip sætskruen (A) med L-tasten. Hæv justeringsstangen (B), indtil justeringsstangen (B) begynder at blive stoppet af fjederen indeni. Spænd sætskruen (A).
- ☹ Slip begge betjeningsgreb eller tænd for motoren.
- ☹ Kontroller den øverste position af flækkekilen.

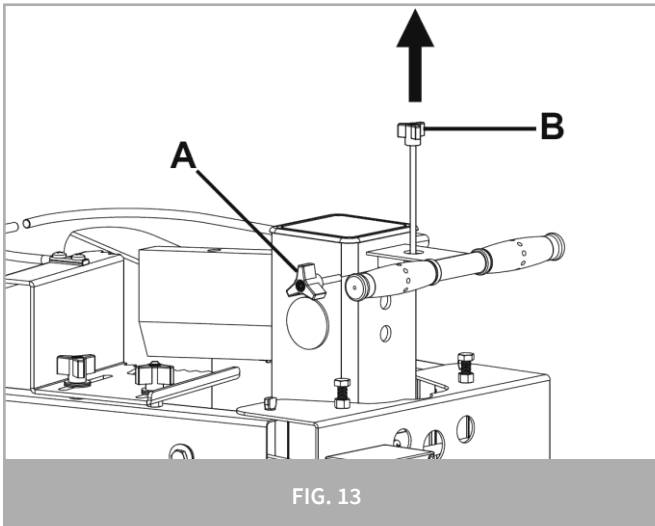


FIG. 13

☹ Placer træet på kløveren. Placer bjælken på støttebordet lodret og siddende fladt på støttebordet. Sørg for, at kilen og støttebordet kommer i kontakt med bjælken lige i enderne. Forsøg aldrig at flække en træ i en vinkel.



### KLØV ALTID PÅ LANGS AF TRÆET.

Juster brændeholderne (A) i henhold til træstammens diameter for at opnå den mest komfortable betjeningshåndtagsvinkel.

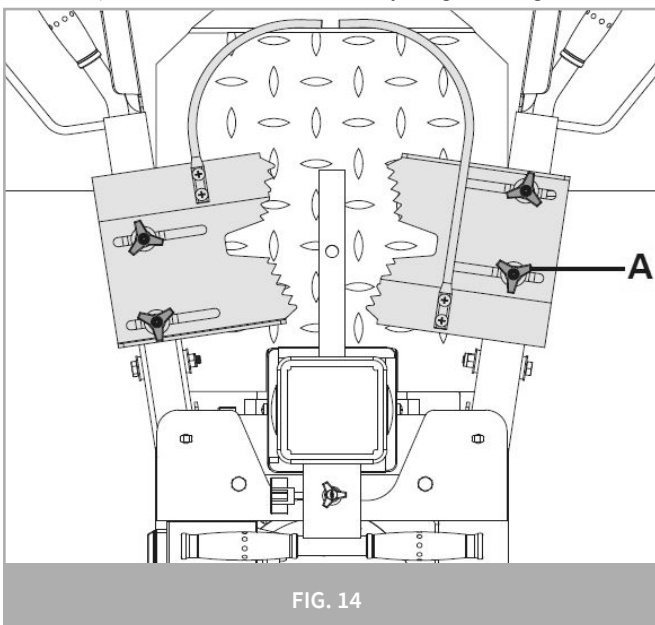


FIG. 14

Slip begge håndtag for at bringe flækkekilen tilbage til den øverste position.

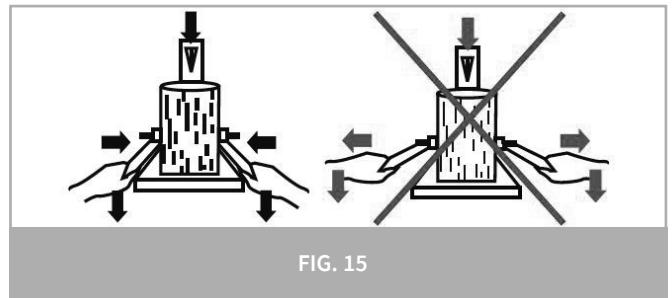


FIG. 15

☹ Stak mens du arbejder. Dette vil give et mere sikkert arbejdsområde ved at holde det overskueligt og undgå faren for at snuble eller beskadige netledningen.



**STABLET TRÆ OG BRÆNDE KAN SKABE ET FARLIGT ARBEJDSMILJØ. HOLD ARBEJDSOMRÅDET RYDDELIGT OG FRI FOR BRÆNDESTYKKER, ELLERS KAN DET RESULTERE I FALD.**

## 8. UDSKIFTNING AF HYDRAULIKOLIE

Hydrauliksystemet er et lukket system med olietank, oliepumpe og styreventil. Kontroller oliestanden regelmæssigt med olieinden. Lavt olieniveau kan beskadige oliepumpen.

Olien skal skiftes helt en gang om året.

- ☹ Sørg for, at bevægelige dele stopper, og at brændekløveren er trukket ud.
- ☹ Sørg for, at der ikke kommer snavs eller snavs ind i olietanken.
- ☹ Indsaml brugt olie og genbrug på ansvarlig vis.
- ☹ Efter et olieskift aktiveres brændekløveren et par gange uden faktisk at flække.

Følgende hydraulikolier eller tilsvarende anbefales til brændekløverens hydrauliske tanksystem:

- ☹ SHELL Tellus 22
- ☹ MOBIL DTE 11
- ☹ ARAL Vitam GF 22
- ☹ BP Energol HLP-HM 22

Brug en afløbsbakke til at hjælpe med at fjerne al brugt olie og partikler.

Fjern olieaftapningsproppen for at dræne olie fra hydrauliktanksystemet. Undersøg olie for metalspånere som en sikkerhedsforanstaltning for fremtidige problemer.

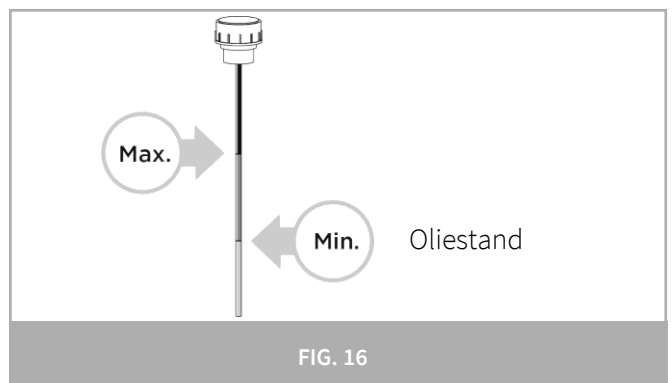


FIG. 16



Hold træstammen med spændebeslag tæt i

betjeningshåndtagets skærme. Sænk håndtagene for at starte flækken. Frigivelse af begge håndtag stopper bevægelsen af flækkakil.

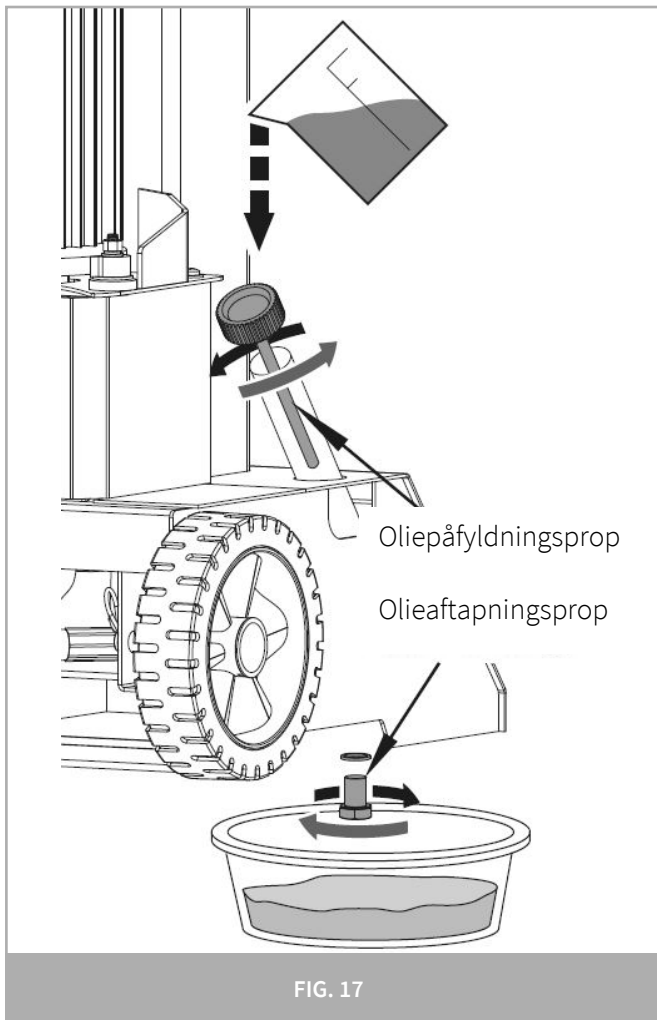


FIG. 17

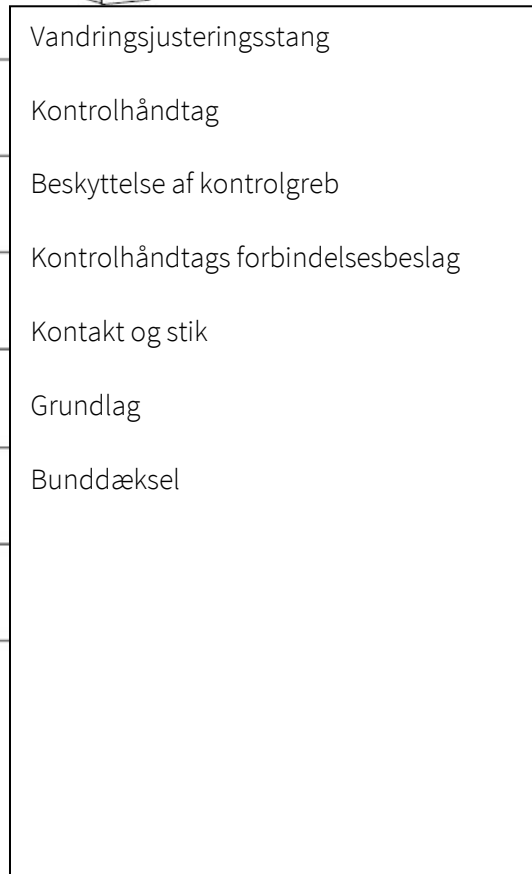
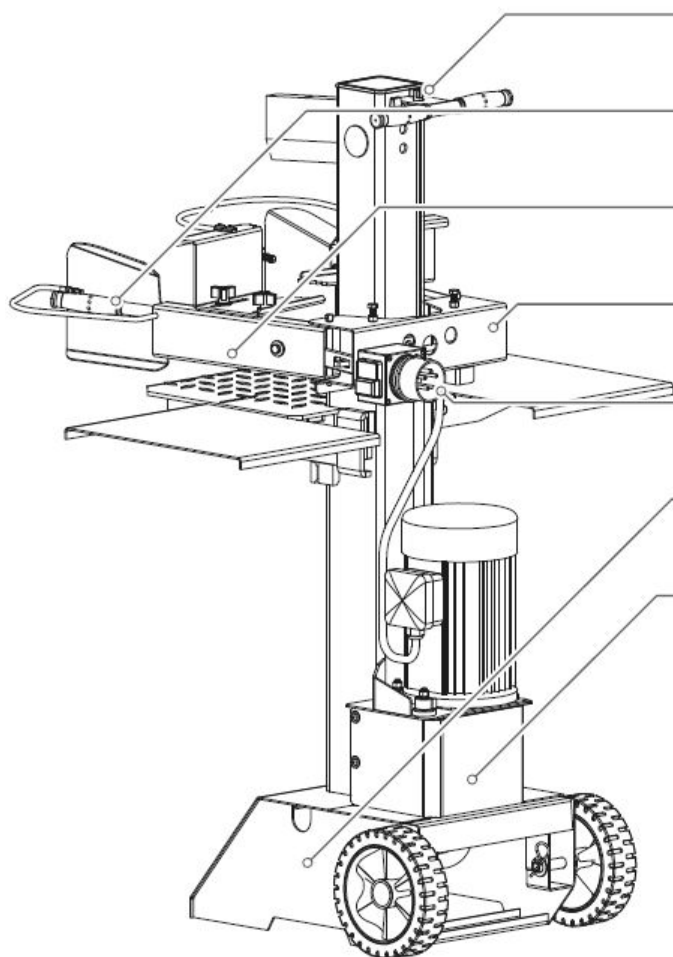
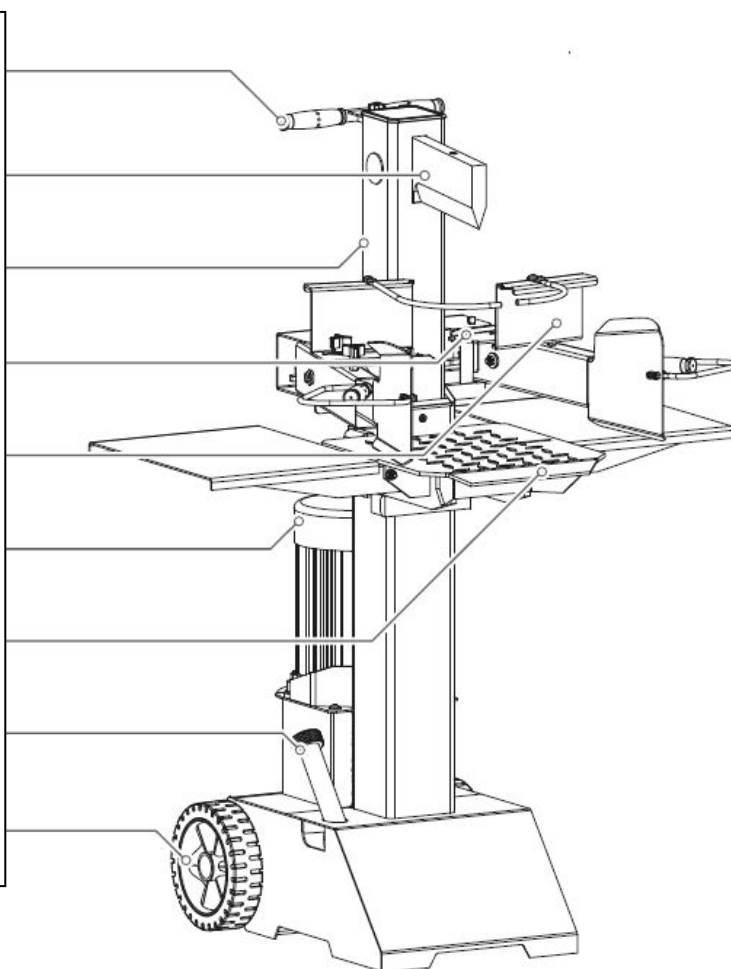
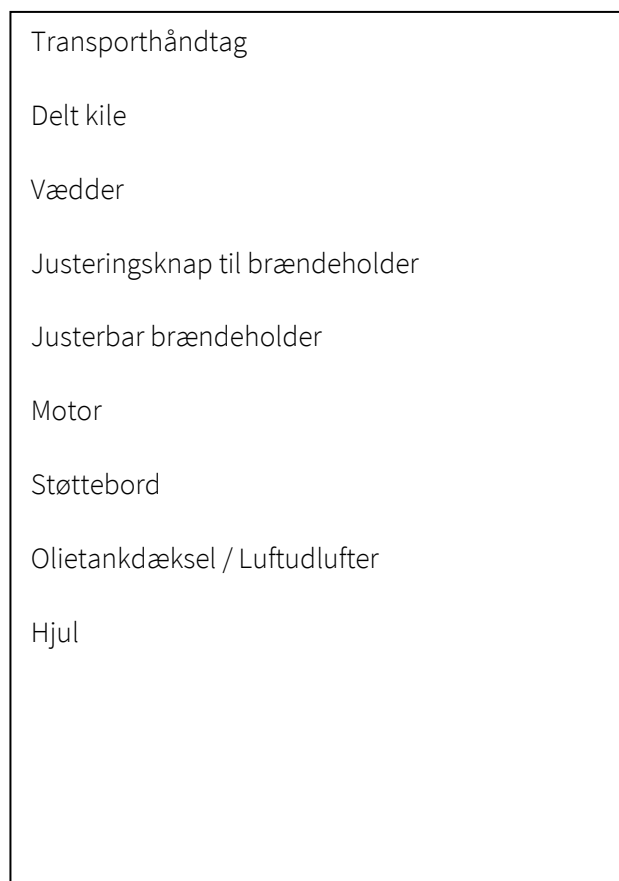
**!** LÆS MÅLEPINDEN FOR AT BESTEMME MAKSIMUM OG MINIMUM AF OLIELEVELAUET. LAVT OLIE KAN SKADE OLIEPUMPEN. OVERFYLDNING KAN RESULTERE I FOR HØJ TEMPERATUR I DET HYDRAULISKE SYSTEM.

## 9. SKÆRPENDEKILE

Denne brændekløver er udstyret med en forstærket kløvekile og har en klinge, som er specialbehandlet. Efter lange driftsperioder og efter behov; slib kilen med en fintandet fil, der fjerner grater eller flade pletter på kanten.

**!** BEMÆRK: ALT REPARATIONSARBEJDE SKAL UDFØRES AF EN SPECIALIST FOR DETTE PRODUKT.

## 10. KEND DIN MASKINE



## 11. FEJLFINDINGSTABEL

PROBLEM	ÅRSAG	LØSNING
Motor starter ikke.	<ol style="list-style-type: none"> <li>1. Ingen strøm i stikkontakten.</li> <li>2. Elektrisk forlængerledning defekt.</li> <li>3. Afbryder defekt.</li> <li>4. Forkert tilslutningsledning 3~400V</li> </ol>	<ol style="list-style-type: none"> <li>1. Tjek netsikringen.</li> <li>2. Tag stikket ud, kontroller og udskift.</li> <li>3. Få efterset af elektriker.</li> <li>4. 5-ledningsforbindelse ved 2,5 mm2 diameter for hver linje (til 400 V)</li> </ol>
Brændekløveren virker ikke, mens motoren kører.	<ol style="list-style-type: none"> <li>1. Ventilen er ikke åbnet på grund af at tilslutningsdelene løsner sig.</li> <li>2. Styregreb eller forbindelsesdele bøjet.</li> <li>3. Sænk hydraulikoliestanden.</li> </ol>	<ol style="list-style-type: none"> <li>1. Kontroller og stram delene.</li> <li>2. Reparer de bøjede dele.</li> <li>3. Kontroller og påfyld hydraulikolie.</li> </ol>
Brændekløver arbejder med unormale vibrationer og støj.	Sænk hydraulikoliestanden.	Kontroller og påfyld hydraulikolie.
<b>FOR 400 V:</b> Forkert motorrotationsretning	<b>FOR 400 V:</b> Forkert forbindelse	<b>FOR 400 V:</b> <ol style="list-style-type: none"> <li>1. Skift polomskifter i stikket med en skruetrækker.</li> <li>2. Omvendt polaritet af elektriker. (se Fig. 19)</li> </ol>



FIG. 19 (KUN 400 V)

## 12. LEDNINGSDIAGRAM

Til 230 V:

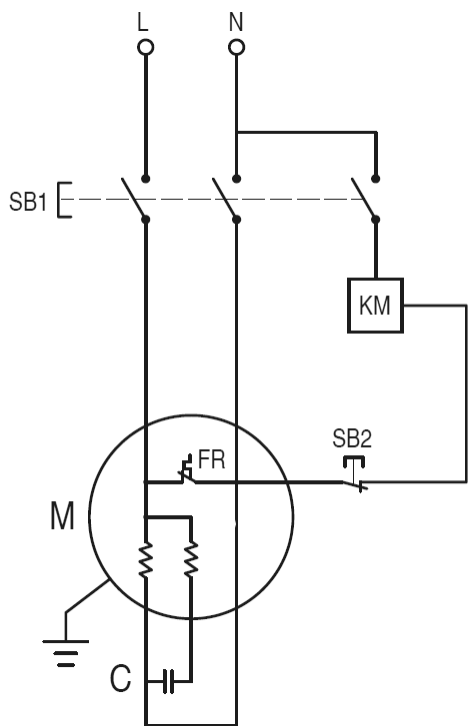


FIG.20

Til 400 V:

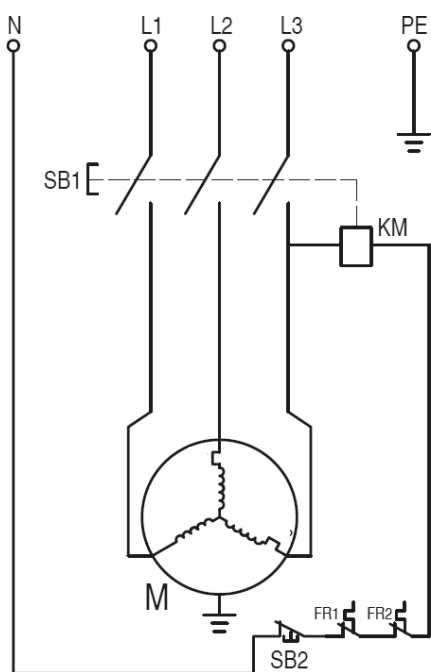


FIG.21

U / V / W      Fase spoler  
 L / L1 / L2 / L3      Fase  
 N      Nul  
 PE      Jorden  
 M      Elektrisk motor (3-faset)

## 13. HYDRAULIK SYSTEM DIAGRAM

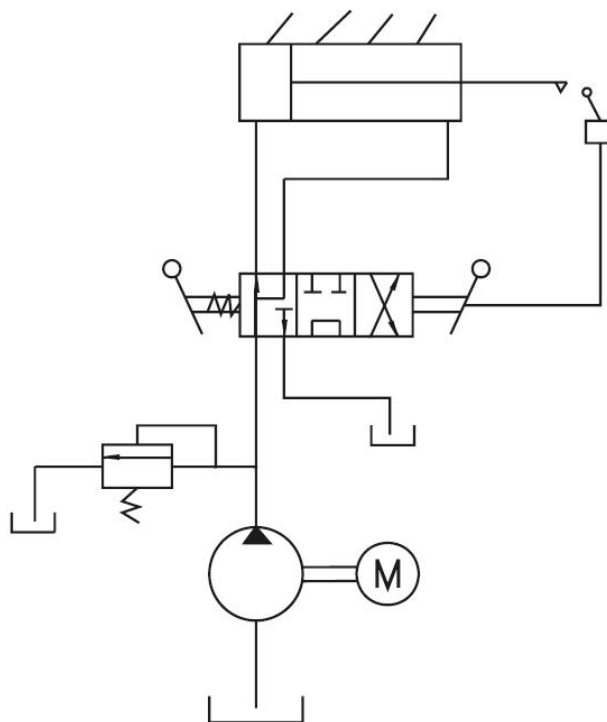
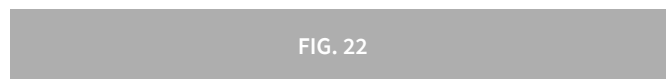


FIG. 22



# CE- Overensstemmelseserklæring

Erklæring i henhold til bilag I til Rådets direktiv 2014/30/EU.

Denne sprogversion af erklæringen er oversat fra original engelsk.

Vi:

Virksomhedens navn : Technische Handelmaatschappij J. De Wild B.V.  
Adresse : De Meeten 54, 4706 NH ROOSENDAAL  
Land : HOLLAND

Erklærer hermed for nedenstående beskrevne produkt:

Generel beskrivelse : Brændekløver  
Kommerciel beskrivelse : Brændekløver GTL 8000  
Type : GTL 8000  
Serienummer :  
Byggeår : 2019  
Beskrivelse af funktion : Brændekløver til kløvning af små træstammer med en diameter på 8 – 30 cm og en max. længde på 10 – 55 cm.

At alle relevante krav i maskindirektivet er opfyldt.

At produkterne overholder nedenstående europæiske direktiver:

- 2006/42/EC Machinery (MD)  
- 2006/95/EC Low voltage directive

That the following standard procedures have been followed:

- EN 55014-1:2017 Electromagnetic compatibility - Part 1: Emission  
- EN 61000-3-2:2014 Electromagnetic compatibility (EMC) - Part 3-2: Limits - Limits for harmonic current emissions (equipment input current  $\leq 16$  A per phase)  
- EN 61000-3-11:2000 Electromagnetic compatibility (EMC) - Part 3-11: Limits - Limitation of voltage changes, voltage fluctuations and flicker in public low-voltage supply systems - Equipment with rated current  $\leq 75$  A and subject to conditional connection  
- EN 55014-2:2015 Electromagnetic compatibility - Part 2: Immunity

Certificeringen er udført af:

Selskab : TÜV Rheinland Product safety GmbH  
Adresse : Am Grauen Stein, D51105 Köln  
Bemyndiget organs nummer : 0035  
Rapportnummer : 17707249 004

At følgende person er ansvarlig for at administrere den tekniske fil på vegne af producenten og udarbejde denne erklæring: Business

Navn : Technische Handelmaatschappij J. De Wild B.V.  
Adresse : De Meeten 54, 4706 NH ROOSENDAAL  
Land : HOLLAND

Udarbejdet i Roosendaal, februar 2019.



M.C.M.C De  
Wild.  
CEO





**GTM**  
**PROFESSIONAL®**